



16 EXERCICE D'ÉNERGIE OcéANIQUE

Exercice 16.2 : Projet thermique océanique NEMO en Martinique :

Baptisé NEMO, le projet vise à construire en Martinique une première centrale électrique offshore de 10,7 MW, capable d'alimenter 35 000 foyers, fonctionnant grâce à l'énergie thermique océanique. Son implantation au large de la commune de Bellefontaine réunit toutes les conditions pour que le projet soit un succès :

- Zone tropicale avec eau chaude en surface de 25°C ;
- Présence d'une importante fosse marine à proximité de la côte qui permet d'avoir une eau en profondeur de 5°C.

QUESTIONS

Question 1 : Quel type de cycle thermodynamique est le plus souvent utilisé dans le cas de l'énergie thermique océanique ?

Question 2 : Quel est le rendement théorique maximum que l'on puisse obtenir avec cette installation thermique ?

On considère maintenant une nouvelle température de surface de 27°C, et une nouvelle température à 1000 m de profondeur de 4°C. Le rendement de la turbine alternateur est de 90%, le rendement de transport d'électricité est de 98% et celui de distribution d'électricité est de 97%.

Question 3 : Quel est le rendement effectif maximum de l'installation ?

Voici le schéma de l'installation océanique pour réaliser le cycle thermodynamique afin de convertir le gradient de température océanique en énergie électrique :

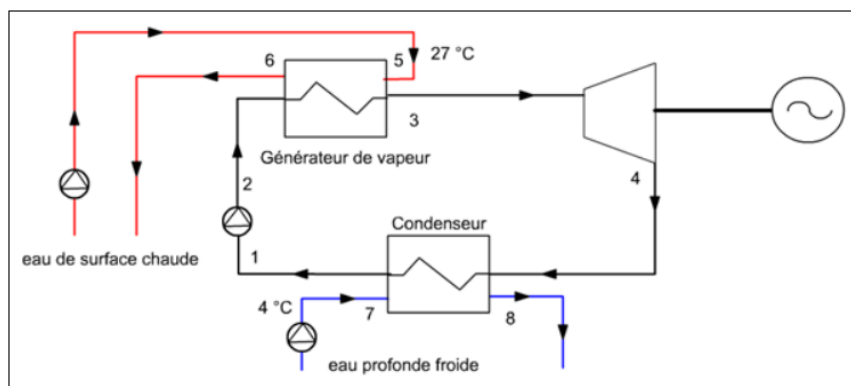
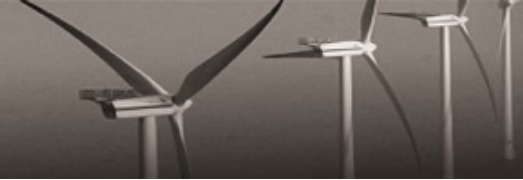


Figure 1 : Schéma d'un système à cycle fermé pour extraire de l'énergie thermique océanique (ref : [Mines Paris Tech](#))

Le liquide de travail thermodynamique utilisé est l'ammoniac (NH_3).

La pompe entre le point 1-2 et la turbine entre le point 3-4 peuvent être supposées adiabatiques. Le générateur de vapeur et le condenseur peuvent être considérés isobares. Ainsi :

- Au point 1, le liquide de travail est à une pression de 6,6 bars pour une température de 12°C. L'enthalpie de liquide saturé est à déterminer à l'aide des tables thermodynamiques du module 2 (jointes ici en annexe).



- Au point 2, le liquide de travail est à une pression de 9 bars pour une température de 12°C. L'enthalpie de liquide saturé est de 284,4 kJ/kg.
- Au point 3, le liquide de travail est à une pression de 9 bars pour une température de 21.54°C. On aura alors une enthalpie de vapeur surchauffée de 1462,7 kJ/kg.
- Au point 4, le liquide de travail est à une pression de 6,6 bars pour une température de 21,54°C. On aura alors une enthalpie de vapeur surchauffée de 1482.4 kJ/kg.

Le débit de l'eau est de 15 000 kg/s et celui de l'ammoniac est de 153,8 kg/s.

La chaleur spécifique de l'eau est de 4,19 kJ/kg.K.

Question 4 : Quelle est la température de l'eau à la sortie du condenseur au point 8 ?

Question 5 : Quelle est la température de l'eau à la sortie du générateur de vapeur au point 6 ?



REPONSES

Question 1 : Quel type de cycle thermodynamique est utilisé le plus souvent dans le cas de l'énergie thermique océanique ?

C'est un cycle de Rankine organique qui est utilisé le plus souvent pour convertir le gradient de température océanique en électricité. Ce cycle permet d'employer un liquide de travail qui peut se vaporiser à plus faible température (faibles gradients) afin d'activer une turbine alternateur pour produire de l'électricité.

Question 2 : Quel est le rendement théorique maximum que l'on puisse obtenir avec cette installation thermique ?
Le rendement théorique maximum d'une machine thermique se retrouve avec la formule suivante :

$$r_{max} = 1 - \frac{T_{ck}}{T_{hk}}$$

Avec $T_c = 5^\circ\text{C}$ et $T_h = 25^\circ\text{C}$ on a en Kelvin $T_{ck} = T_c + 273,15 = 278,15 \text{ K}$; Pareil pour $T_{hk} = 298,15 \text{ K}$. Ainsi le rendement maximal de cette machine thermique océanique est de 6,7%.

Question 3 : Quel est le rendement effectif maximum de l'installation ?

$T_{2c} = 4^\circ\text{C}$ et $T_{2h} = 27^\circ\text{C}$. Le rendement maximum de la machine thermique avec la même formule que la question 2 est de 7,7 %. Le rendement effectif est le rendement qui se rapproche le plus du rendement réel de l'installation avec les données disponibles :

$$r_{effectif} = r_{max_thermique} * r_{transport_elec} * r_{distribution_elec} * r_{turbine_alternateur} = 6,6 \%$$

Aucune installation ne peut fonctionner avec plus de 2% de rendement effectif global.

Question 4 : Quelle est la température de l'eau profonde froide à la sortie du condenseur au point 8 ?

Bilan d'énergie :

$$\begin{aligned} \dot{E}_{entrante} &= \dot{E}_{sortante} \\ \dot{m}_{ammoniac} h_{ammoniac,entrée} + \dot{m}_{eau} h_{eau, entrée} &= \dot{m}_{eau} h_{eau,sortie} + \dot{m}_{ammoniac} h_{ammoniac,sortie} \\ \dot{m}_{ammoniac} (h_{ammoniac,entrée} - h_{ammoniac,sortie}) &= \dot{m}_{eau} (h_{eau,sortie} - h_{eau, entrée}) \end{aligned}$$

On a $\dot{m}_{eau} = 15\,000 \text{ kg/s}$ et $\dot{m}_{ammoniac} = 153,8 \text{ kg/s}$

Pour l'eau : on prend une chaleur spécifique constante de $4,19 \text{ kJ/kg.K}$ et $h = C_p \cdot \Delta T$

Pour l'ammoniac :

- Point 4 : l'ammoniac rentre sous forme de vapeur surchauffé : $h_{ammoniac,entrée} = 1482,4 \text{ kJ/kg}$
- Point 1 : l'ammoniac sort sous forme de liquide comprimé : $h_{ammoniac,sortie} = 237 \text{ kJ/kg}$ (table thermodynamique)

Ainsi avec la formule suivante on trouve la température de l'eau en sortie du condenseur T_8 ($T_7 = 277,15 \text{ K} = 4^\circ\text{C}$) :

$$\begin{aligned} \dot{m}_{eau} C_{p,eau} \Delta T &= \dot{m}_{ammoniac} (h_{ammoniac,entrée} - h_{ammoniac,sortie}) \\ \dot{m}_{eau} C_{p,eau} (T_8 - T_7) &= \dot{m}_{ammoniac} (h_{ammoniac,entrée} - h_{ammoniac,sortie}) \\ T_8 &= \frac{\dot{m}_{ammoniac} (h_{ammoniac,entrée} - h_{ammoniac,sortie})}{\dot{m}_{eau} C_{p,eau}} + T_7 = 280,15 \text{ K} = 7,0^\circ\text{C} \end{aligned}$$

Question 5 : Quelle est la température de l'eau de surface chaude à la sortie du générateur de vapeur au point 6 ?

Bilan d'énergie (même chose) :

$$\begin{aligned} \dot{E}_{entrante} &= \dot{E}_{sortante} \\ \dot{m}_{ammoniac} h_{ammoniac,entrée} + \dot{m}_{eau} h_{eau, entrée} &= \dot{m}_{eau} h_{eau,sortie} + \dot{m}_{ammoniac} h_{ammoniac,sortie} \\ \dot{m}_{ammoniac} (h_{ammoniac,entrée} - h_{ammoniac,sortie}) &= \dot{m}_{eau} (h_{eau,sortie} - h_{eau, entrée}) \end{aligned}$$

On a $\dot{m}_{eau} = 15\,000 \text{ kg/s}$ et $\dot{m}_{ammoniac} = 153,8 \text{ kg/s}$

Pour l'eau : On prend une chaleur spécifique constante de $4,19 \text{ kJ/kg.K}$ et $h=C_p.\Delta T$

Pour l'ammoniac :

- Point 2 : l'ammoniac entre sous forme de liquide comprimé : $h_{\text{ammoniac,entrée}} = 284,4 \text{ kJ/kg}$
- Point 3 : l'ammoniac sort sous forme de vapeur surchauffé : $h_{\text{ammoniac,sortie}} = 1462,74 \text{ kJ/kg}$

Ainsi avec la formule suivante on trouve la température de l'eau en sortie du générateur T6 ($T5 = 300,15 \text{ K} = 27^\circ\text{C}$) :

$$\begin{aligned}\dot{m}_{\text{eau}} C_{p,\text{eau}} \Delta T &= \dot{m}_{\text{ammoniac}} (h_{\text{ammoniac,entrée}} - h_{\text{ammoniac,sortie}}) \\ \dot{m}_{\text{eau}} C_{p,\text{eau}} (T6 - T5) &= \dot{m}_{\text{ammoniac}} (h_{\text{ammoniac,entrée}} - h_{\text{ammoniac,sortie}}) \\ T6 &= \frac{\dot{m}_{\text{ammoniac}} (h_{\text{ammoniac,entrée}} - h_{\text{ammoniac,sortie}})}{\dot{m}_{\text{eau}} C_{p,\text{eau}}} + T5 = 297,15 \text{ K} = 24,1^\circ\text{C}\end{aligned}$$

Ammoniac saturé

Temp. °C	Pres. abs. kPa P	Volume massique m ³ /kg			Enthalpie kJ/kg			Entropie kJ/kg·K		
		Liquide sat. v _f	Évap. v _{fg}	Vapeur sat. v _g	Liquide sat. h _f	Évap. h _{fg}	Vapeur sat. h _g	Liquide sat. s _f	Évap. s _{fg}	Vapeur sat. s _g
-50	40.88	0.001 424	2.6239	2.6254	-44.3	1416.7	1372.4	-0.1942	6.3502	6.1561
-48	45.96	0.001 429	2.3518	2.3533	-35.5	1411.3	1375.8	-0.1547	6.2696	6.1149
-46	51.55	0.001 434	2.1126	2.1140	-26.6	1405.8	1379.2	-0.1156	6.1902	6.0746
-44	57.69	0.001 439	1.9018	1.9032	-17.8	1400.3	1382.5	-0.0768	6.1120	6.0352
-42	64.42	0.001 444	1.7155	1.7170	-8.9	1394.7	1385.8	-0.0382	6.0349	5.9967
-40	71.77	0.001 449	1.5506	1.5521	0.0	1389.0	1389.0	0.0000	5.9589	5.9589
-38	79.80	0.001 454	1.4043	1.4058	8.9	1383.3	1392.2	0.0380	5.8840	5.9220
-36	88.54	0.001 460	1.2742	1.2757	17.8	1377.6	1395.4	0.0757	5.8101	5.8858
-34	98.05	0.001 465	1.1582	1.1597	26.8	1371.8	1398.5	0.1132	5.7372	5.8504
-32	108.37	0.001 470	1.0547	1.0562	35.7	1365.9	1401.6	0.1504	5.6652	5.8156
-30	119.55	0.001 476	0.9621	0.9635	44.7	1360.0	1404.6	0.1873	5.5942	5.7815
-28	131.64	0.001 481	0.8790	0.8805	53.6	1354.0	1407.6	0.2240	5.5241	5.7481
-26	144.70	0.001 487	0.8044	0.8059	62.6	1347.9	1410.5	0.2605	5.4548	5.7153
-24	158.78	0.001 492	0.7373	0.7388	71.6	1341.8	1413.4	0.2967	5.3864	5.6831
-22	173.93	0.001 498	0.6768	0.6783	80.7	1335.6	1416.2	0.3327	5.3188	5.6515
-20	190.22	0.001 504	0.6222	0.6237	89.7	1329.3	1419.0	0.3684	5.2520	5.6205
-18	207.71	0.001 510	0.5728	0.5743	98.8	1322.9	1421.7	0.4040	5.1860	5.5900
-16	226.45	0.001 515	0.5280	0.5295	107.8	1316.5	1424.4	0.4393	5.1207	5.5600
-14	246.51	0.001 521	0.4874	0.4889	116.9	1310.0	1427.0	0.4744	5.0561	5.5305
-12	267.95	0.001 528	0.4505	0.4520	126.0	1303.5	1429.5	0.5093	4.9922	5.5015
-10	290.85	0.001 534	0.4169	0.4184	135.2	1296.8	1432.0	0.5440	4.9290	5.4730
-8	315.25	0.001 540	0.3863	0.3878	144.3	1290.1	1434.4	0.5785	4.8664	5.4449
-6	341.25	0.001 546	0.3583	0.3599	153.5	1283.3	1436.8	0.6128	4.8045	5.4173
-4	368.90	0.001 553	0.3328	0.3343	162.7	1276.4	1439.1	0.6469	4.7432	5.3901
-2	398.27	0.001 559	0.3094	0.3109	171.9	1269.4	1441.3	0.6808	4.6825	5.3633
0	429.44	0.001 566	0.2879	0.2895	181.1	1262.4	1443.5	0.7145	4.6223	5.3369
2	462.49	0.001 573	0.2683	0.2698	190.4	1255.2	1445.6	0.7481	4.5627	5.3108
4	497.49	0.001 580	0.2502	0.2517	199.6	1248.0	1447.6	0.7815	4.5037	5.2852
6	534.51	0.001 587	0.2335	0.2351	208.9	1240.6	1449.6	0.8148	4.4451	5.2599
8	573.64	0.001 594	0.2182	0.2198	218.3	1233.2	1451.5	0.8479	4.3871	5.2350
10	614.95	0.001 601	0.2040	0.2056	227.6	1225.7	1453.3	0.8808	4.3295	5.2104
12	658.52	0.001 608	0.1910	0.1926	237.0	1218.1	1455.1	0.9136	4.2725	5.1861
14	704.44	0.001 616	0.1789	0.1805	246.4	1210.4	1456.8	0.9463	4.2159	5.1621
16	752.79	0.001 623	0.1677	0.1693	255.9	1202.6	1458.5	0.9788	4.1597	5.1385
18	803.66	0.001 631	0.1574	0.1590	265.4	1194.7	1460.0	1.0112	4.1039	5.1151
20	857.12	0.001 639	0.1477	0.1494	274.9	1186.7	1461.5	1.0434	4.0486	5.0920
22	913.27	0.001 647	0.1388	0.1405	284.4	1178.5	1462.9	1.0755	3.9937	5.0692
24	972.19	0.001 655	0.1305	0.1322	294.0	1170.3	1464.3	1.1075	3.9392	5.0467
26	1033.97	0.001 663	0.1228	0.1245	303.6	1162.0	1465.6	1.1394	3.8850	5.0244
28	1098.71	0.001 671	0.1156	0.1173	313.2	1153.6	1466.8	1.1711	3.8312	5.0023
30	1166.49	0.001 680	0.1089	0.1106	322.9	1145.0	1467.9	1.2028	3.7777	4.9805
32	1237.41	0.001 689	0.1027	0.1044	332.6	1136.4	1469.0	1.2343	3.7246	4.9589
34	1311.55	0.001 698	0.0969	0.0986	342.3	1127.6	1469.9	1.2656	3.6718	4.9374
36	1389.03	0.001 707	0.0914	0.0931	352.1	1118.7	1470.8	1.2969	3.6192	4.9161
38	1469.92	0.001 716	0.0863	0.0880	361.9	1109.7	1471.5	1.3281	3.5669	4.8950
40	1554.33	0.001 726	0.0815	0.0833	371.7	1100.5	1472.2	1.3591	3.5148	4.8740
42	1642.35	0.001 735	0.0771	0.0788	381.6	1091.2	1472.8	1.3901	3.4630	4.8530
44	1734.09	0.001 745	0.0728	0.0746	391.5	1081.7	1473.2	1.4209	3.4112	4.8322
46	1829.65	0.001 756	0.0689	0.0707	401.5	1072.0	1473.5	1.4518	3.3595	4.8113
48	1929.13	0.001 766	0.0652	0.0669	411.5	1062.2	1473.7	1.4826	3.3079	4.7905
50	2032.62	0.001 777	0.0617	0.0635	421.7	1052.0	1473.7	1.5135	3.2561	4.7696

Ammoniac surchauffé

Pres. abs. kPa (Temp. de sat.) °C	Température, °C											
	-20	-10	0	10	20	30	40	50	60	70	80	100
50 (-46.54)	v 6.3256	2.4474 6.4077	2.5481 6.4865	2.6482 6.5625	2.7479 6.6360	2.8473 6.7073	2.9464 6.7766	3.0453 6.8441	3.1441 6.9099	3.2427 6.9743	3.3413 7.0372	3.4397 7.1000
75 (-39.18)	v 6.1190	1.6233 6.2028	1.6915 6.2828	1.7591 6.3597	1.8263 6.4339	1.8932 6.5058	1.9597 6.5756	2.0261 6.6434	2.0923 6.7096	2.1584 6.7742	2.2244 6.8373	2.2903 6.9000
100 (-33.61)	v 5.9695	1.2110 6.0552	1.2631 6.1366	1.3145 6.2144	1.3654 6.2894	1.4160 6.3618	1.4664 6.4321	1.5165 6.5003	1.5664 6.5668	1.6163 6.6316	1.6659 6.6950	1.7155 6.7617
125 (-29.08)	v 5.8512	0.9635 5.9389	1.0059 6.0217	1.0476 6.1006	1.0889 6.1763	1.1297 6.2494	1.1703 6.3201	1.2107 6.3887	1.2509 6.4555	1.2909 6.5206	1.3309 6.5842	1.3707 6.6472
150 (-25.23)	v 5.7526	0.7984 5.8424	0.8344 5.9266	0.8697 6.0066	0.9045 6.0831	0.9388 6.1568	0.9729 6.2280	1.0068 6.2970	1.0405 6.3641	1.0740 6.4295	1.1074 6.4933	1.1408 6.5617

Ammoniac surchauffé

Pres. abs. kPa (Temp. de sat.) °C		Température, °C											
		-20	-10	0	10	20	30	40	50	60	70	80	100
200 (-18.86)	v		0.6199	0.6471	0.6738	0.7001	0.7261	0.7519	0.7774	0.8029	0.8282	0.8533	0.9035
	h		1442.0	1465.5	1488.4	1510.9	1533.2	1555.5	1577.7	1599.9	1622.2	1644.6	1689.6
	s		5.6863	5.7737	5.8559	5.9342	6.0091	6.0813	6.1512	6.2189	6.2849	6.3491	6.4732
250 (-13.67)	v		0.4910	0.5135	0.5354	0.5568	0.5780	0.5989	0.6196	0.6401	0.6605	0.6809	0.7212
	h		1436.6	1461.0	1484.5	1507.6	1530.3	1552.9	1575.4	1597.8	1620.3	1642.8	1688.2
	s		5.5609	5.6517	5.7365	5.8165	5.8928	5.9661	6.0368	6.1052	6.1717	6.2365	6.3613
300 (-9.23)	v			0.4243	0.4430	0.4613	0.4792	0.4968	0.5143	0.5316	0.5488	0.5658	0.5997
	h			1456.3	1480.6	1504.2	1527.4	1550.3	1573.0	1595.7	1618.4	1641.1	1686.7
	s			5.5493	5.6366	5.7186	5.7963	5.8707	5.9423	6.0114	6.0785	6.1437	6.2693
350 (-5.35)	v			0.3605	0.3770	0.3929	0.4086	0.4239	0.4391	0.4541	0.4689	0.4837	0.5129
	h			1451.5	1476.5	1500.7	1524.4	1547.6	1570.7	1593.6	1616.5	1639.3	1685.2
	s			5.4600	5.5502	5.6342	5.7135	5.7890	5.8615	5.9314	5.9990	6.0647	6.1910
400 (-1.89)	v			0.3125	0.3274	0.3417	0.3556	0.3692	0.3826	0.3959	0.4090	0.4220	0.4478
	h			1446.5	1472.4	1497.2	1521.3	1544.9	1568.3	1591.5	1614.5	1637.6	1683.7
	s			5.3803	5.4735	5.5597	5.6405	5.7173	5.7907	5.8613	5.9296	5.9957	6.1228
450 (1.26)	v			0.2752	0.2887	0.3017	0.3143	0.3266	0.3387	0.3506	0.3624	0.3740	0.3971
	h			1441.3	1468.1	1493.6	1518.2	1542.2	1565.9	1589.3	1612.6	1635.8	1682.2
	s			5.3078	5.4042	5.4926	5.5752	5.6532	5.7275	5.7989	5.8678	5.9345	6.0623

Ammoniac surchauffé

Pres. abs. kPa (Temp. de sat.) °C		Température, °C											
		20	30	40	50	60	70	80	100	120	140	160	180
500 (4.14)	v	0.2698	0.2813	0.2926	0.3036	0.3144	0.3251	0.3357	0.3565	0.3771	0.3975		
	h	1489.9	1515.0	1539.5	1563.4	1587.1	1610.6	1634.0	1680.7	1727.5	1774.7		
	s	5.4314	5.5157	5.5950	5.6704	5.7425	5.8120	5.8793	6.0079	6.1301	6.2472		
600 (9.29)	v	0.2217	0.2317	0.2414	0.2508	0.2600	0.2691	0.2781	0.2957	0.3130	0.3302		
	h	1482.4	1508.6	1533.8	1558.5	1582.7	1606.6	1630.4	1677.7	1724.9	1772.4		
	s	5.3222	5.4102	5.4923	5.5697	5.6436	5.7144	5.7826	5.9129	6.0363	6.1541		
700 (13.81)	v	0.1874	0.1963	0.2048	0.2131	0.2212	0.2291	0.2369	0.2522	0.2672	0.2821		
	h	1474.5	1501.9	1528.1	1553.4	1578.2	1602.6	1626.8	1674.6	1722.4	1770.2		
	s	5.2259	5.3179	5.4029	5.4826	5.5582	5.6303	5.6997	5.8316	5.9562	6.0749		
800 (17.86)	v	0.1615	0.1696	0.1773	0.1848	0.1920	0.1991	0.2060	0.2196	0.2329	0.2459	0.2589	
	h	1466.3	1495.0	1522.2	1548.3	1573.7	1598.6	1623.1	1671.6	1719.8	1768.0	1816.4	
	s	5.1387	5.2351	5.3232	5.4053	5.4827	5.5562	5.6268	5.7603	5.8861	6.0057	6.1202	
900 (21.54)	v		0.1488	0.1559	0.1627	0.1693	0.1757	0.1820	0.1942	0.2061	0.2178	0.2294	
	h		1488.0	1516.2	1543.0	1569.1	1594.4	1619.4	1668.5	1717.1	1765.7	1814.4	
	s		5.1593	5.2508	5.3354	5.4147	5.4897	5.5614	5.6968	5.8237	5.9442	6.0594	
1000 (24.91)	v		0.1321	0.1388	0.1450	0.1511	0.1570	0.1627	0.1739	0.1847	0.1954	0.2058	0.2162
	h		1480.6	1510.0	1537.7	1564.4	1590.3	1615.6	1665.4	1714.5	1763.4	1812.4	1861.7
	s		5.0889	5.1840	5.2713	5.3525	5.4299	5.5021	5.6392	5.7674	5.8888	6.0047	6.1159
1200 (30.96)	v			0.1129	0.1185	0.1238	0.1289	0.1338	0.1434	0.1526	0.1616	0.1705	0.1792
	h			1497.1	1526.6	1554.7	1581.7	1608.0	1659.2	1709.2	1758.9	1808.5	1858.2
	s			5.0629	5.1560	5.2416	5.3215	5.3970	5.5379	5.6687	5.7919	5.9091	6.0214
1400 (36.28)	v			0.0944	0.0995	0.1042	0.1088	0.1132	0.1216	0.1297	0.1376	0.1452	0.1528
	h			1483.4	1515.1	1544.7	1573.0	1600.2	1652.8	1703.9	1754.3	1804.5	1854.7
	s			4.9534	5.0530	5.1434	5.2270	5.3053	5.4501	5.5836	5.7087	5.8273	5.9406
1600 (41.05)	v				0.0851	0.0895	0.0937	0.0977	0.1053	0.1125	0.1195	0.1263	0.1330
	h				1502.9	1534.4	1564.0	1592.3	1646.4	1698.5	1749.7	1800.5	1851.2
	s				4.9584	5.0543	5.1419	5.2232	5.3722	5.5084	5.6355	5.7555	5.8699
1800 (45.39)	v				0.0739	0.0781	0.0820	0.0856	0.0926	0.0992	0.1055	0.1116	0.1177
	h				1490.0	1523.5	1554.6	1584.1	1639.8	1693.1	1745.1	1796.5	1847.7
	s				4.8693	4.9715	5.0635	5.1482	5.3018	5.4409	5.5699	5.6914	5.8069
2000 (49.38)	v				0.0648	0.0688	0.0725	0.0760	0.0824	0.0885	0.0943	0.0999	0.1054
	h				1476.1	1512.0	1544.9	1575.6	1633.2	1687.6	1740.4	1792.4	1844.1
	s				4.7834	4.8930	4.9902	5.0786	5.2371	5.3793	5.5104	5.6333	5.7499