

12. L'énergie éolienne

12.3 – Mécanique de l'éolienne

Adrian Ilinca, Ph.D., ing., Professeur

Université du Québec à Rimouski

Daniel R. Rousse, Ph.D., P. Eng.

Département de génie mécanique

Tanguy Lunel, M.Sc.A.

Antoine Brégaint, M.Sc.A.

Question



ENR2020

- À quelles types de charges est soumise une éolienne au long de sa vie?
 - A. Charges cycliques
 - B. Charges transitoires
 - C. Charges de résonance
 - D. Charges constantes
 - E. Toutes ces réponses sont vraies

Plan de la présentation

- Introduction et objectifs de la capsule
- Sous-systèmes et composantes
- Charges sur les éoliennes
 - Types de charges
 - Sources des charges
 - Charges principales
- Matériaux
- Conception selon les charges
- Conclusion

Plan de la présentation

- ***Introduction et objectifs de la capsule***
- Sous-systèmes et composantes
- Charges sur les éoliennes
 - Types de charges
 - Sources des charges
 - Charges principales
- Matériaux
- Conception selon les charges
- Conclusion

Introduction et objectifs

- La puissance cinétique du vent permet de créer de l'énergie par rotation des pales.
- Cependant, cette puissance et cette rotation entraînent de nombreuses contraintes mécaniques dans les matériaux constituant l'éolienne.
- Ces contraintes sont importantes à considérer car ce sont elles qui influenceront le plus la durée de vie de l'éolienne, et donc finalement la rentabilité de celle-ci.

Introduction et objectifs

- Cette présentation sera centrée sur les éoliennes à axe horizontal, car elles représentent la quasi-totalité des éoliennes installées de nos jours.

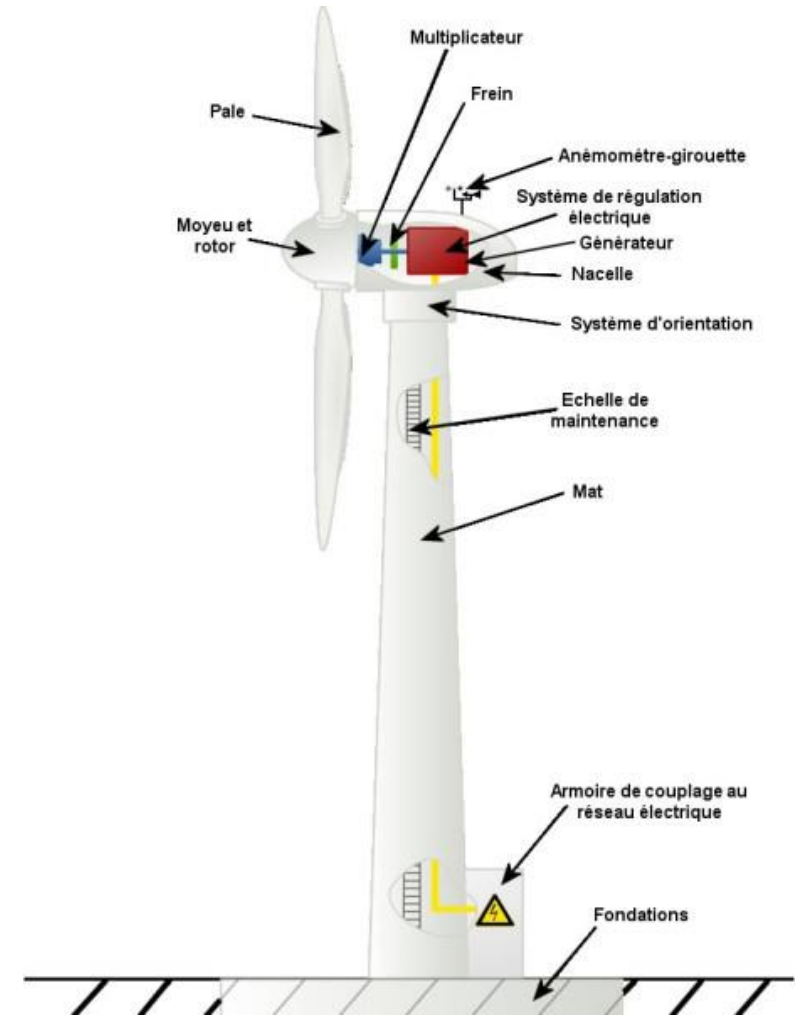


Introduction et objectifs

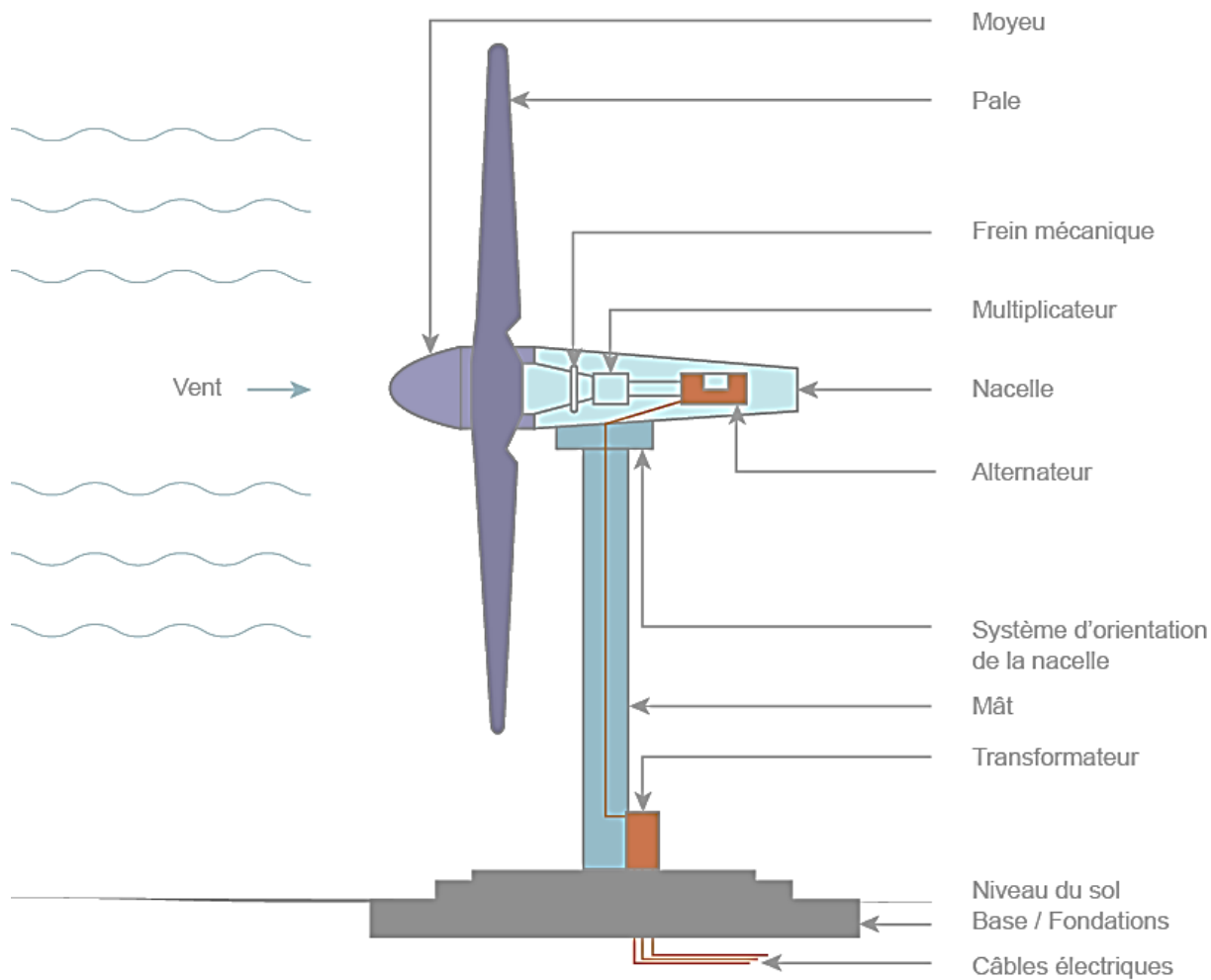
- Objectifs de cette présentation
 - Présenter les mécanismes internes des éoliennes;
 - Présenter les principales charges limitantes dans le dimensionnement d'une éolienne;
 - Connaître les matériaux typiquement utilisés dans une éolienne.

Plan de la présentation

- Introduction et objectifs de la capsule
- ***Sous-systèmes et composantes***
- Charges sur les éoliennes
 - Types de charges
 - Sources des charges
 - Charges principales
- Matériaux
- Conception selon les charges
- Conclusion



Sous-systèmes et composants



Rotor : partie rotative de l'éolienne soumise à des vents forts et réguliers. Composée de pales assemblées au moyeu. Le diamètre du rotor peut aller jusqu'à 220m, et celui-ci tourne à des vitesses allant de 5 à 25 tours/min.

Nacelle : structure soutenue par le mât abritant la chaîne de transmission de puissance et la génératrice.

Tour : composée du mât, du système d'orientation de la nacelle et du transformateur. Peut mesurer jusqu'à 130m de haut avec un diamètre à son pied de 7 m. Comprend aussi un ascenseur ou une échelle pour la maintenance des parties hautes.

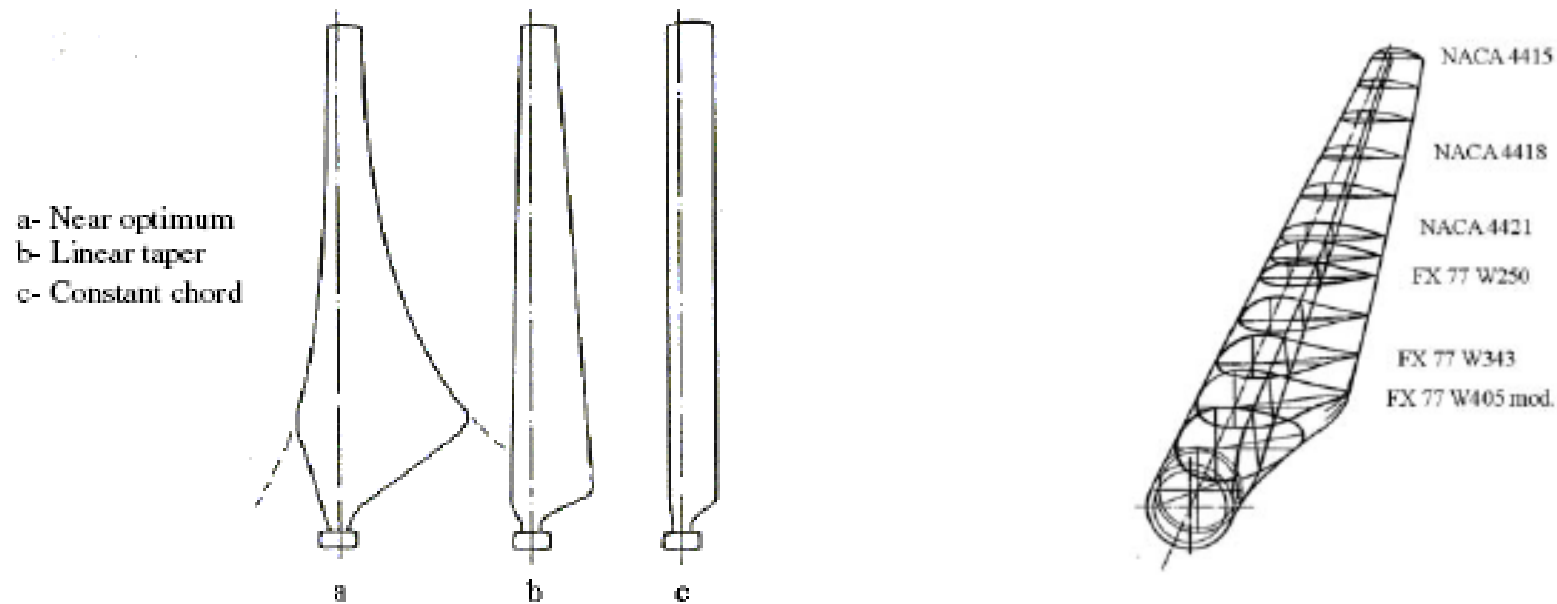
Base : souvent carrées (parfois circulaires) et en béton armé dans le cas des éoliennes terrestres, qui permet de maintenir la structure globale.

Sous-systèmes et composants

- Rotor

- Pales :

- Conception visant à optimiser l'aérodynamisme principalement



Sous-systèmes et composantes

- Rotor

- Pales :

- Les pales sont une partie très importante de l'aéromoteur, le rendement, le bon fonctionnement et la durée de vie de la machine dépendront de leur conception.
 - Lorsqu'elles sont assemblées on parle d'hélice ou de rotor.
 - Il est nécessaire de choisir le profil en fonction du couple désiré.
 - Pour la grande majorité des éoliennes de faible et moyenne puissance, les pales ne sont pas vrillées, l'angle d'incidence est donc optimal seulement sur une partie de la pale.
 - Pour les éoliennes de grande puissance, l'angle d'incidence varie en fonction de la position radiale.

Sous-systèmes et composants

- Rotor

- Pales :

- Il existe très peu de fabricants dans le monde capables de construire ces pales qui sont maintenant en fibre de verre et en fibre de carbone.
 - Du fait de leur longueur (30 à 50 mètres), il faut des convois exceptionnels pour les transporter sur le site.
 - Les pales d'une éolienne offshore peuvent dépasser 100 m. Elles ne se transportent pas par voie terrestre.

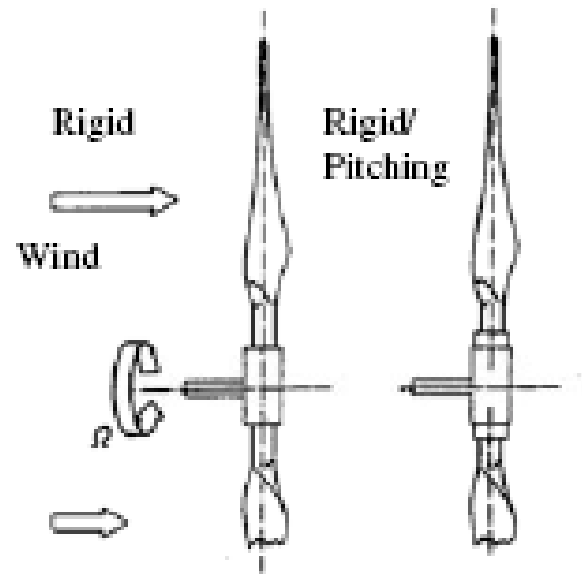


Sous-systèmes et composantes

- Rotor

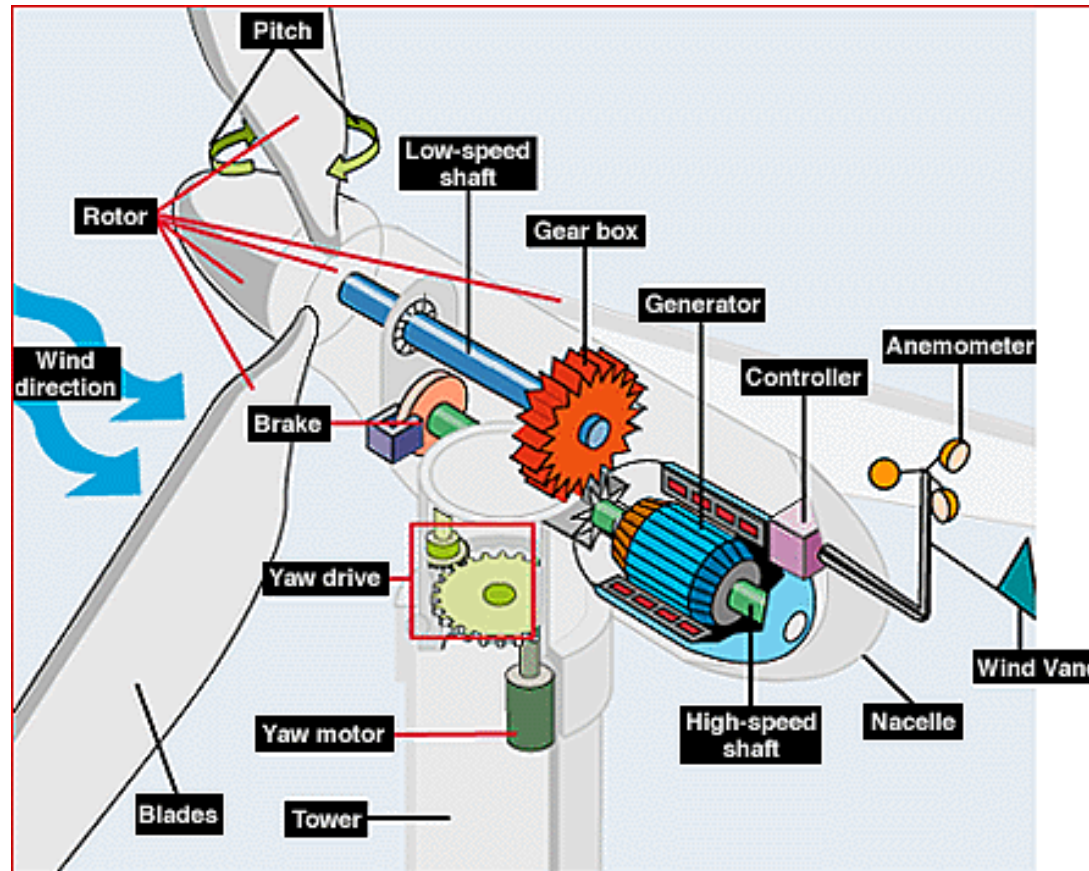
- Moyeu :

- Fixation des pales et de système de contrôle de l'orientation des pales (pitch)



Sous-systèmes et composants

- Nacelle (contient la chaîne de transmission de puissance)



Sous-systèmes et composantes

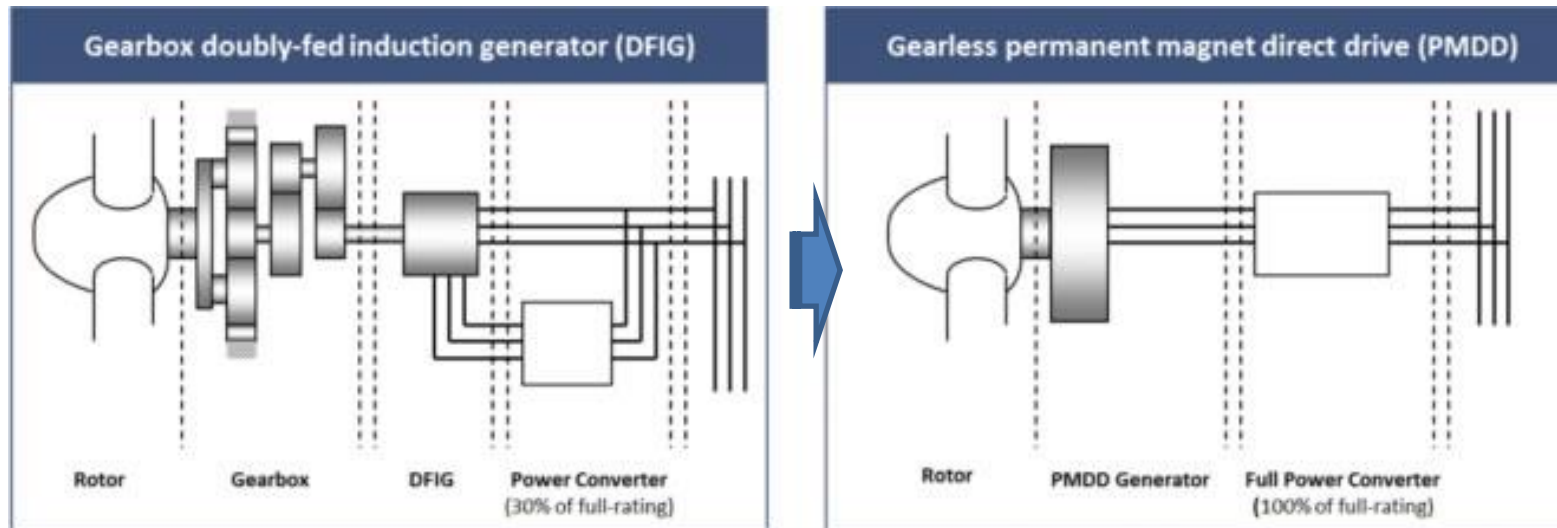
- Nacelle (contient la chaîne de transmission de puissance)
 - Arbre principal :
 - De forme cylindrique
 - Sert à transmettre le couple du rotor au reste du train de puissance.
 - Guidé par des roulements.
 - Boîte de vitesses (Gearbox) :
 - De moins en moins utilisées. Les nouvelles éoliennes sont à attaque directe (Direct Drive)
 - Augmentation de la vitesse de l'arbre jusqu'au générateur.
 - Constituées de pièces de transmission de couple (arbres, engrenages, roulements, joints...).
 - À réducteurs et arbres parallèles ou à réducteurs planétaires.

Sous-systèmes et composantes

- Nacelle (contient la chaîne de transmission de puissance)
 - Génératrice - 2 grands types :
 - Génératrice asynchrone à magnétisme induit
 - Génératrice synchrone à aimants permanent
 - Convertit la puissance mécanique du rotor en puissance électrique.
 - Les générateurs tournaient à vitesse constante mais les nouvelles éoliennes sont à vitesse variable.
 - Système de freinage
 - Le frein mécanique est présent dans la majorité des éoliennes. Il est normalement accompagné d'un frein aérodynamique.
 - Dans la plupart des cas, le frein mécanique est capable d'arrêter la turbine.
 - Les freins mécaniques utilisés sont à disque ou à embrayage.

Sous-systèmes et composants

- Nacelle
 - Évolution actuelle des technologies :



> Trend towards direct drive

- Eliminates failure of gearboxes
- Eliminates gearbox energy losses
- Reduces number of required parts by up to 50%

> Trend towards permanent magnet generator

- Better fault ride through/zero power requirement to energize
- Eliminates secondary winding losses
- Eliminates slip rings & associated maintenance

> Trend towards full power converter

- More control and operational flexibility
- Meets advanced grid codes and requirements

Sous-systèmes et composantes

- Tour
 - Permet d'élever la partie principale de l'éolienne afin de profiter des régimes de vents plus intéressants.

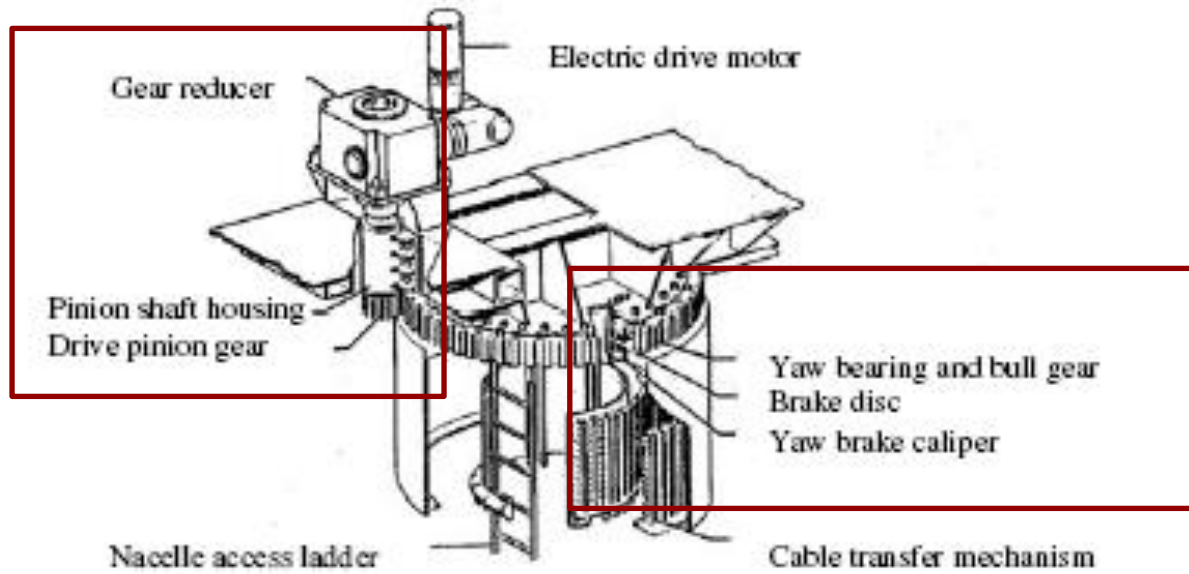


Sous-systèmes et composantes

- Tour

- Système d'orientation

- Sert à tourner la nacelle et les pales dans la direction voulue par rapport au vent



© 1998 www.WINDPOWER.org

Sous-systèmes et composantes

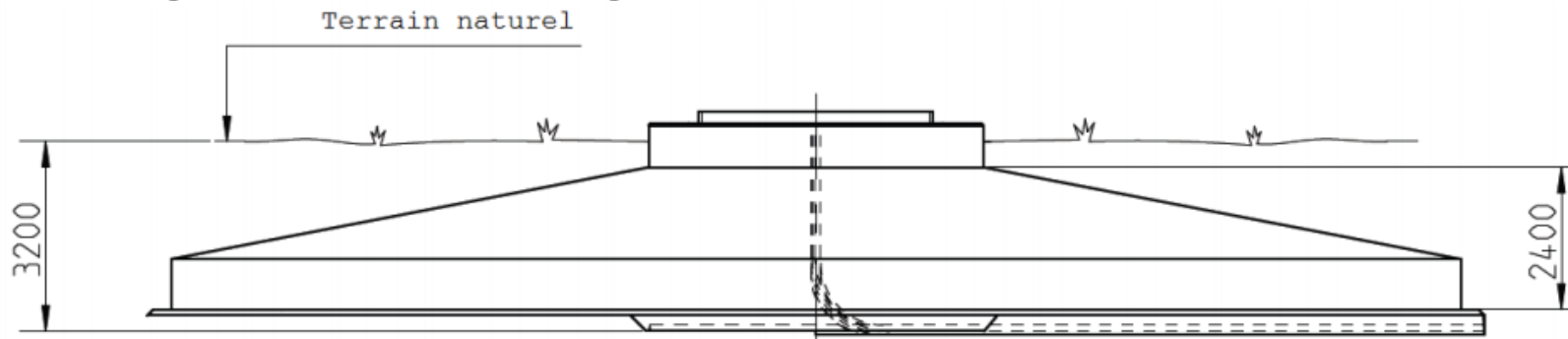
- Fondation

- Le type et le dimensionnement exacts des fondations sont déterminés suite aux résultats de l'expertise géotechnique.
- Par ailleurs, les fabricants imposent contractuellement sur leurs projets un droit de regard et de revue des designs de massifs de fondations, afin de s'assurer que ceux-ci respectent les règles et spécifications définies par le concepteur de l'éolienne.
- Avant toute opération de montage des éoliennes, la bonne planéité du massif réalisé fait l'objet d'un contrôle rigoureux.

Sous-systèmes et composantes

- Fondation

- Les fondations des éoliennes sont réalisées en béton armé. Elles sont typiquement, mais pas forcément, de forme carrée avec 20-25 mètres de côté, soit une emprise de 400-625 m², placée sous une excavation de 3 à 5 m de profondeur, adaptée à la taille de l'éolienne installée.
- Il est à noter que ce type de fondations, avec une telle semelle enfouie, permet de limiter la gêne à l'activité agricole, notamment.



Fondation type d'une éolienne, vue de côté

Plan de la présentation

- Introduction et objectifs de la capsule
- Sous-systèmes et composantes
- ***Charges sur les éoliennes***
 - Types de charges
 - Sources des charges
 - Charges principales
- Matériaux
- Conception selon les charges
- Conclusion

Types de charges

- Statiques (turbine à l'arrêt)
 - Ne varie pas sur une période de temps relativement longue.
 - Ex : vent constant soufflant sur une éolienne fixe.
- Stationnaires (turbine en rotation à vitesse constante)
 - Ne varie pas sur une période de temps relativement longue.
 - Ex : vent constant soufflant sur une éolienne produisant de l'électricité induisant des charges constantes sur les pales.
- Cycliques
 - Varie de façon régulière ou périodique
 - S'applique principalement aux charges résultants de la rotation du rotor (poids des pales, cisaillement du vent...)
 - Peut aussi provenir de la vibration de la structure de la turbine

Types de charges

- Transitoires

- Varie dans le temps
- Survient à la suite d'évènements externes temporaires
- Peut provoquer des oscillations qui finissent par se dégrader
- Ex : charge issue de l'application d'un frein dans la chaîne cinématique

- Impulsives

- Charges transitoires
- Varie dans le temps et de durée relativement courte
- Amplitude pouvant être importante
- Ex : charge subie par une pale lorsque le vent passe derrière la tour

Types de charges

- Stochastiques

- Varie dans le temps de manière aléatoire
- Valeur moyenne de la charge relativement constante mais fluctuations importantes autour de cette moyenne
- Ex : charges résultantes de la turbulence du vent

- Induites par résonance

- Charges cycliques résultantes de la réponse dynamique d'une partie de l'éolienne à l'excitation à l'une de ses fréquences naturelles
- Elles doivent être évitées
- Peuvent se produire en raison d'une mauvaise conception ou d'un fonctionnement inhabituel

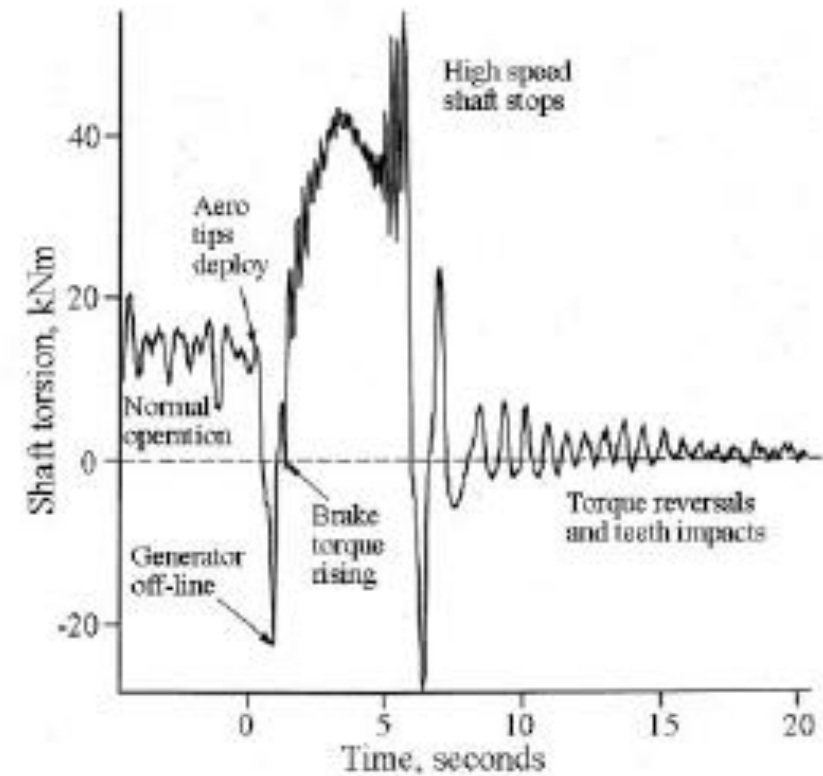
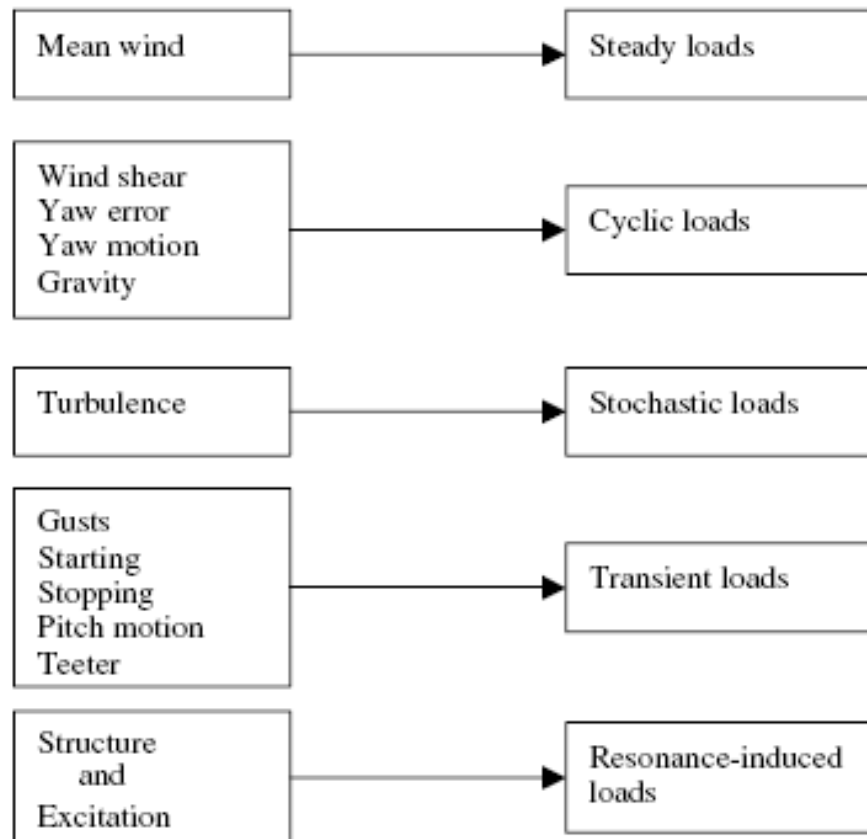
Sources des charges

- Quatre catégories de charges :
 - Charges aérodynamiques;
 - Charges dues à la gravité;
 - Charges dues aux interactions dynamiques;
 - Charges dues au contrôle mécanique.



Sources des charges

- Selon les sources, les types de charges varient grandement :



Charges principales

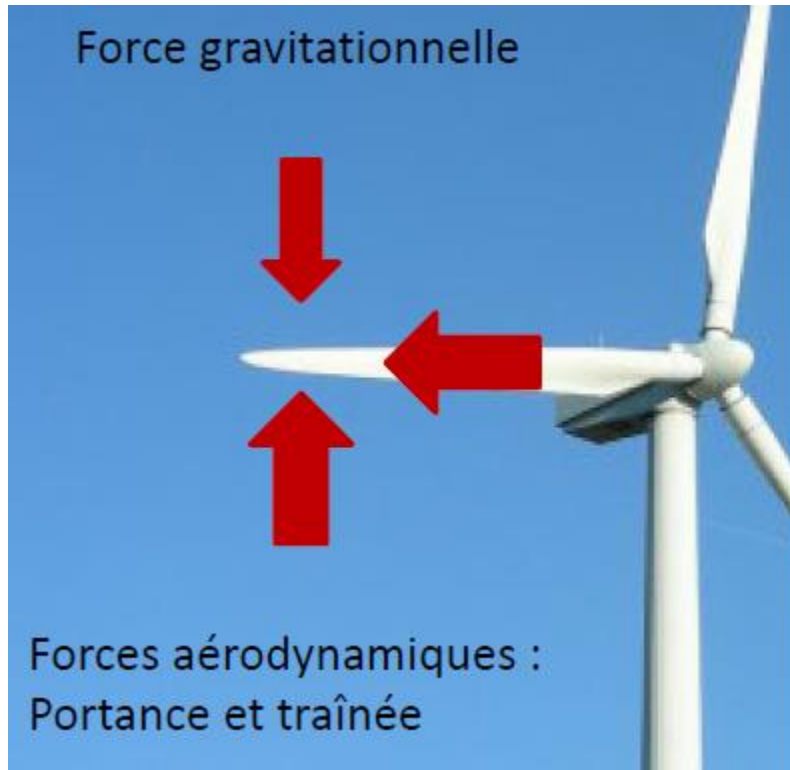
- Nombreuses sont les charges à calculer sur une éolienne pour s'assurer de son bon fonctionnement dans le temps.
- Cependant, certaines sont plus souvent limitantes dans le dimensionnement de l'éolienne, la suite s'attarde sur celles-ci :
 - Flexion (résistance et flèche maximale)
 - Fatigue
 - Vibration



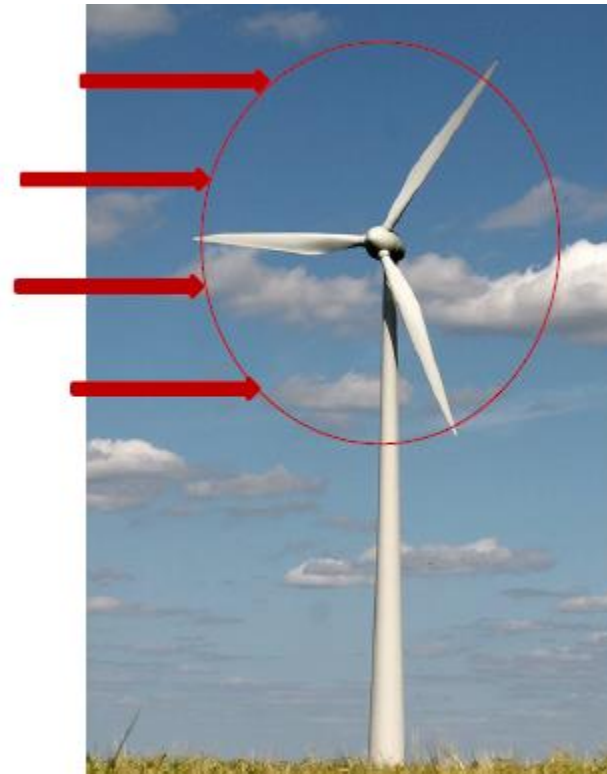
Charges principales

- Flexion - Illustrations

- Sur les pales :



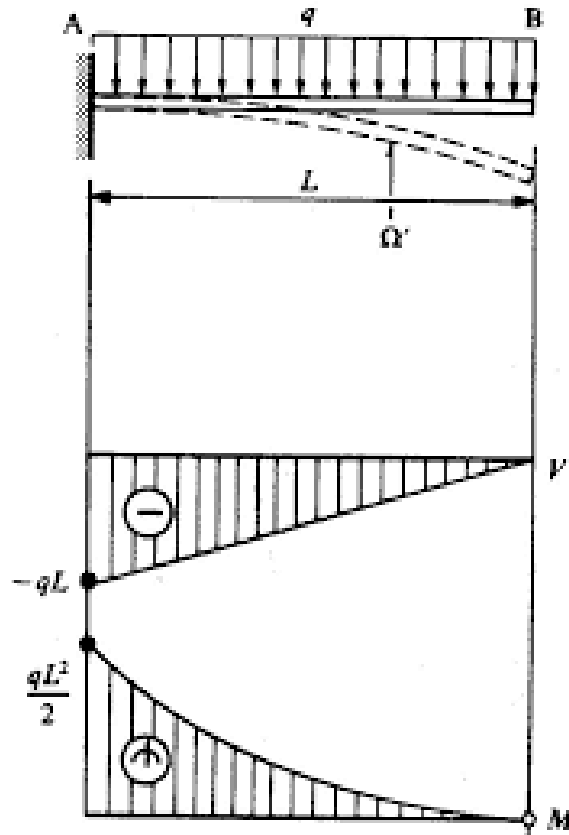
- Sur la tour :



Pour en savoir + sur la flexion dans les pales, recherchez le mémoire de Louis-Charles FORCIER, ÉTS, 2010

Charges principales

- Flexion - Théorie



Le moment de flexion, M , est requis pour connaître la contrainte maximale en flexion. Ce moment dépend de la charge, q , et celle-ci exprimée en N/m et non en kg/m. On fait l'hypothèse que la charge, q , est uniformément répartie.

$$M(x) = \frac{q_x}{2} (L - x)^2$$

La contrainte maximale en flexion est alors:

$$\sigma(x) = \frac{M(x) * c(x)}{I_g(x)}$$

Avec :

M : moment de flexion, [N.m]

q_x : charge par unité de longueur en x , [N/m]

L : Longueur de la poutre [m]

x : distance à l'encastrement, [m]

c : distance maximale à l'axe neutre, [m]

I_g : moment d'inertie quadratique par rapport à l'axe neutre, [m⁴]

Charges principales

- Flexion - Théorie

Le moment est maximum à l'encastrement, à $x = 0$. Lorsque la charge est également répartie le long de la pale, le moment maximum vaut :

$$M_{max} = \frac{qL^2}{2}$$

La flèche totale de la poutre (pale, tour, ...) pourra ensuite être calculée par intégration sur toute sa longueur par une formule qui implique l'hypothèse de Bernoulli et le module de Young (élasticité du matériau). Cette déflexion maximale (en bout de pale est alors :

$$\Delta_{max} = \frac{qL^4}{8EI_g}$$

Pour obtenir le moment d'inertie, I_g , on fait souvent l'hypothèse que la pale est géométriquement un cylindre creux de diamètre externe, D , et d'une certaine épaisseur, e . ($d = D - 2e$). Pour une section annulaire :

$$I_g = \frac{\pi (D^4 - d^4)}{32}$$

Charges principales

- Flexion – Application numérique simple

QUESTION : Quel est le moment de force à l'encastrement pour une pale idéalisée de section circulaire de 60 m de longueur, pesant 20 tonnes si on suppose une pale avec un poids réparti également sur toute sa longueur et une pale horizontale à l'arrêt alors qu'il n'y a aucun vent (cas de l'encastrement de la page précédente ?)

Données : $m = 20\,000\text{kg}$ / $L = 60$ / charge uniforme / encastrement.

RÉPONSE : Pour déterminer le moment de flexion maximal, il faut déterminer la charge par unité de longueur, q (la masse divisée par la longueur fois l'accélération gravitationnelle soit $m/L \times g = 20\,000/60 \times 9,81 = 333\text{kg/m} \times 9,81$), ici 3270 N/m et le moment de flexion maximal, M_{max} devient ici **5,886E6 Nm ou 5,89 MNm (méga Nm)**.

$$M_{max} = \frac{qL^2}{2} = 5,89\text{ MNm}$$

Charges principales

- Flexion – Application numérique simple

QUESTION : Quelle est alors la contrainte maximum dans la pale au niveau de l'encastrement ?

N.B. : Pour une section annulaire : $I_g = \frac{\pi (D^4 - d^4)}{32}$

À l'encastrement au moyeu, la pale est idéalisée telle une section annulaire avec un diamètre $D = 2\text{m}$ et une épaisseur $e = 10\text{mm}$ (épaisseur fictive).

$D = 2\text{m}$; $d = D - 2 * e = 1,98\text{m}$; donc $c = D/2 = 1\text{m}$ (distance constante de la surface de la pale à l'axe neutre - centre)

Le moment d'inertie I_g , (avec $D=2\text{m}$ et $d=1,8\text{m}$), $I_g = \frac{\pi (D^4 - d^4)}{32} = 0,0619 = 0,062\text{m}^4$.

Charges principales

- Flexion – Application numérique simple

RÉPONSE :

Pour obtenir la valeur de c , l'hypothèse (fausse) que la pale est circulaire est aussi effectuée. Alors, la distance l'axe neutre, où la contrainte est maximale, est au rayon

(L'axe neutre c'est le plan qui ne subit aucun allongement pendant la flexion d'une poutre. L'axe neutre passe par le centre de gravité ou centroïde du corps.)

Avec $c = 1$, on obtient donc que $\sigma_{max} = 95,1$ MPa. Parce que le profil est symétrique, cette contrainte est un maximum en tension dans la partie supérieure et compression dans la partie inférieure. Il ne faut pas confondre avec la contrainte de cisaillement!

Dans un composite à base de fibre de verre $\sigma_{max} \approx 1000$ MPa , alors que dans l'aluminium, en fonction de l'alliage, $\sigma_{max} \approx 100 - 400$ Mpa.

Charges principales

- Flexion – Application numérique simple

RÉPONSE : (suite)

Il faut voir qu'ici on suppose que la partie critique de la pale se situe juste après l'encastrement ($x \sim 0$).

Cela est justifié car c'est l'endroit de la pale avec le plus grand moment de flexion, et c'est aussi souvent l'un des endroits les plus fins (il faut bien voir ici que le rapport c/I_g diminue avec D). De plus, le fait de considérer le poids réparti également tout le long de la pale alors qu'il est en fait plus réparti vers la base de la pale résultera dans une majoration des efforts calculés et dans une grande simplification des calculs.

Il faut le voir comme une hypothèse simplificatrice conservatrice utile, plus que comme l'hypothèse que la pale est cylindrique constante sur toute sa longueur.

Charges principales

- Les charges doivent certes être considérées en régime permanent (exemple précédent de la flexion), mais aussi et surtout en régime variable.
- Les deux phénomènes suivants résultent de régimes variables et sont très importants à prendre en compte dans le cas des éoliennes :
 - Vibration
 - Fatigue

Charges principales

- Vibrations
 - Systèmes à un degré de liberté
 - Vibrations harmoniques
 - Vibrations avec amortissement
 - Vibrations harmoniques forcées
 - Vibrations de rotation
 - Vibration des poutres encastrées

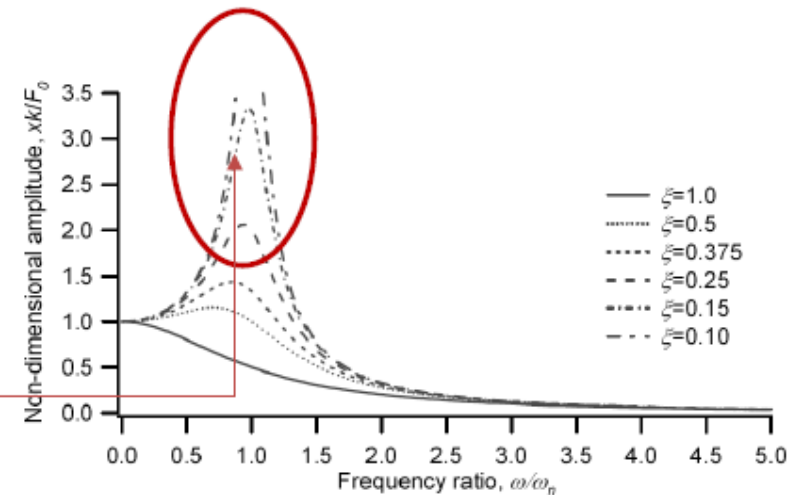


Figure 4.5 System responses to forced vibrations; ζ , non-dimensional damping ratio

Il faut éviter autant que possible tout phénomène de résonance, c'est-à-dire rechercher la stabilité.

Charges principales

- Vibrations
 - Poussée, traînée et portance dépendantes du vent, donc variables;
 - Forces et moments de flexion variables.



Test contrôlé de résonance sur pale

Charges principales

- Vibrations

- Modèle dynamique linéaire charnière-ressort:

- Pale rigide attachée au moyeu par un système de charnières élastiques;
 - Modèle aérodynamique stationnaire et linéaire;
 - Le caractère non-uniforme du vent est considéré comme des perturbations;
 - Hypothèse de solutions périodiques pour les déplacements;
 - Charges considérées : rotation du rotor, la gravité, mouvement de lacet (yaw), vent

Question



ENR2020

- Qu'est ce que la fatigue des matériaux?
 - A. Un phénomène de propagation de microfissures
 - B. Un phénomène réversible en arrêtant la charge pendant quelques jours
 - C. Un phénomène pouvant provoquer la rupture de matériaux bien en-deçà de leur limite de résistance élastique
 - D. Un phénomène nécessitant un grand nombre de répétitions d'une charge sur le matériau
 - E. Aucune de ces réponses

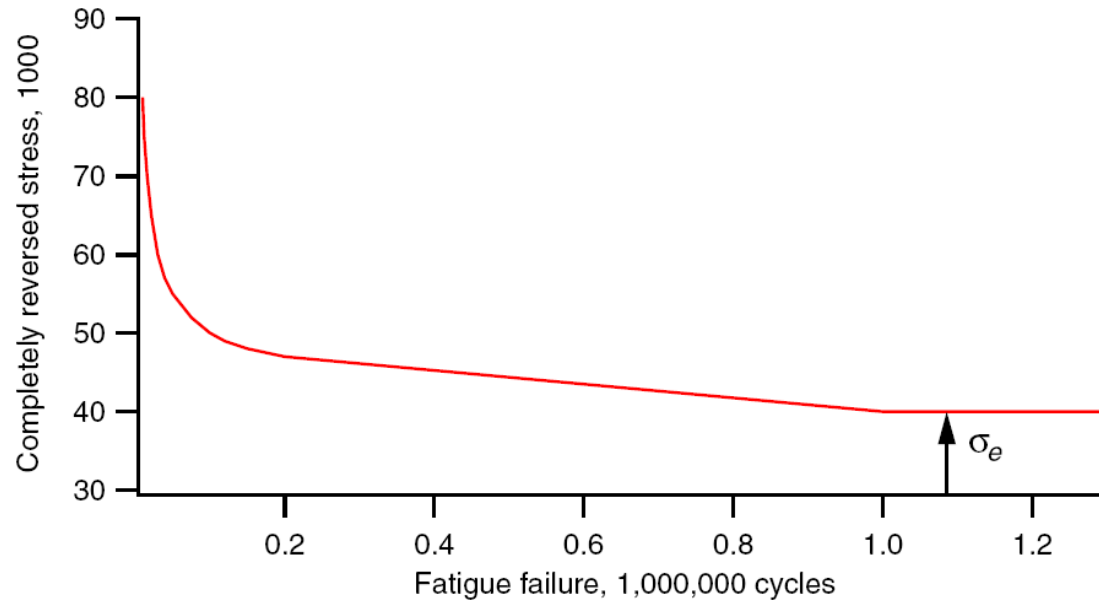
Charges principales

- Fatigue
 - La ruine par fatigue provient de **l'amorçage de fissures** dans le matériau, de la **propagation** de celles-ci sous l'effet des répétitions de la charge, et ce jusqu'à la **rupture** du matériau.
 - La charge nécessaire pour l'amorçage et la propagation des fissures est souvent **bien inférieure** à la limite d'élasticité du matériau.
 - Ainsi, par exemple, une pièce mécanique pourrait résister en statique à une charge de 10 tonnes, mais pourrait ne pas résister à une charge de 3 tonnes répétée 1 million de fois.

Charges principales

- Fatigue

- Courbe de Wöhler ou courbe S-N (Stress vs Number of cycles) pour une charge périodique avec moyenne nulle



σ_e est la limite d'endurance du matériau. En dessous de celle-ci le phénomène de fatigue n'apparaît pas.

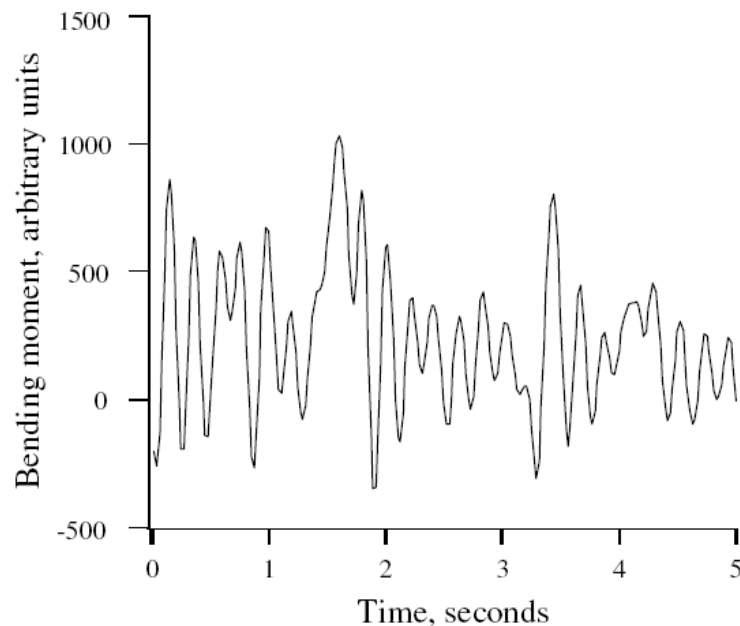
Cette limite est typiquement atteinte pour un nombre de répétition de l'ordre de 1 à 10 millions.

Charges principales

- Fatigue

- Nombre total des cycles durant la vie d'une turbine éolienne

$$N_L = 60kn_{rotor}H_{op}Y$$



Avec :

k : nombre de cycles par révolution du rotor

n_{rotor} : vitesse de rotation du rotor [rpm]

H_{op} : heures d'opérations par an

Y : nombre d'années d'opérations

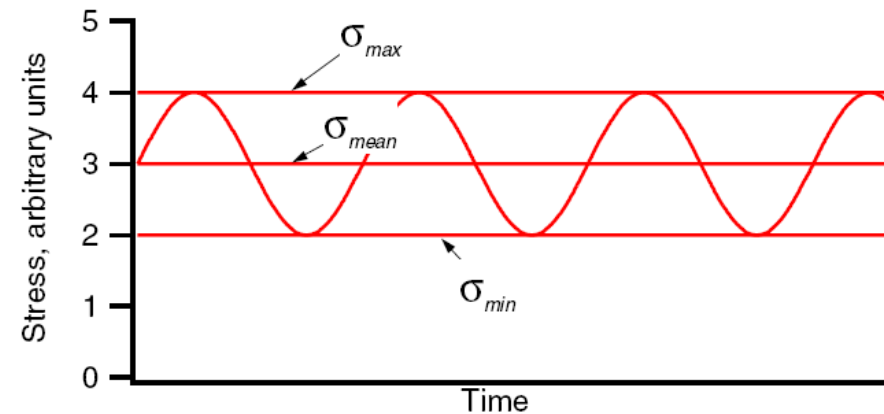
Si $k = 1$, $n_{rotor} = 20$ rpm, $H_{op} = 5000$ h/an, $Y = 30$ ans,

Alors :

$N_L = 180 \cdot 10^6$, soit largement suffisant pour induire un phénomène de fatigue prépondérant

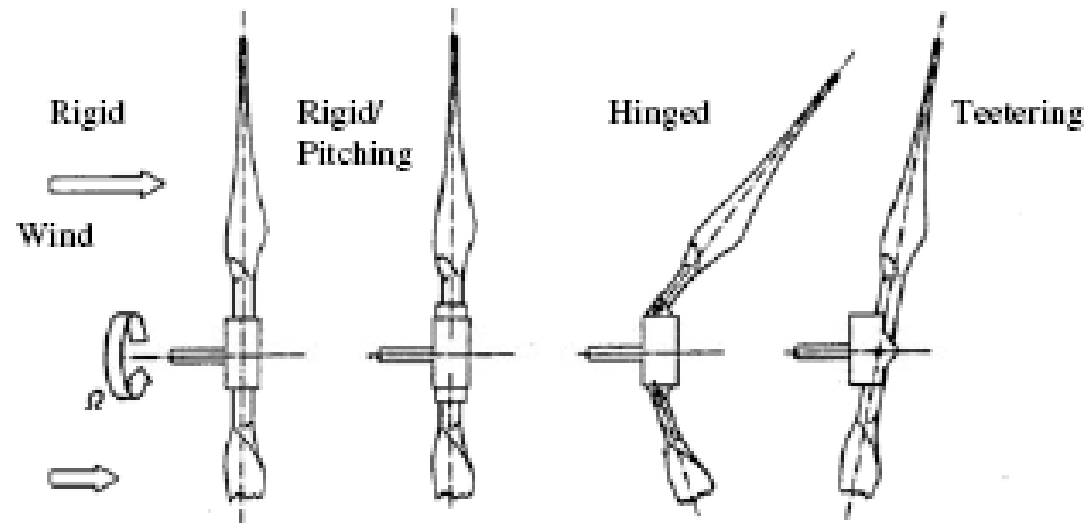
Charges principales

- Fatigue
 - Dans le cas d'une charge périodique avec moyenne non-nulle la limite d'endurance sera encore plus faible, et dépendra de :
 - La valeur moyenne de la charge;
 - La charge maximale et charge minimale;
 - L'écart de la charge;
 - Des charges aléatoires;
 - Des dommages;
 - De l'effet cumulatif des dommages.



Charges principales

- Composition des charges
 - Il faut également garder en tête qu'une même pièce peut devoir faire face à diverses sollicitations :
- Exemple du rotor



Plan de la présentation

- Introduction et objectifs de la capsule
- Sous-systèmes et composantes
- Charges sur les éoliennes
 - Sources des charges
 - Charges principales
- ***Matériaux***
- Conception selon les charges
- Conclusion

Matériaux

- Le choix des matériaux se fait selon leur propriétés mécaniques :
 - Loi de Hooke;
 - Module d'élasticité;
 - Contrainte de fluage et de rupture;
 - Ductilité;
 - Dureté;
 - Propriétés en fatigue.

Matériaux

Subsystems or components	Material category	Material subcategory
Blades	Composites	Glass fibers, carbon fibers, wood laminates, polyester resins, epoxies
Hub	Steel	
Gearbox	Steel	Various alloys, lubricants
Generator	Steel, copper	Rare earth based permanent magnets
Mechanical equipment	Steel	
Nacelle cover	Composites	Fiberglass
Tower	Steel	
Foundation	Steel, concrete	
Electrical and control system	Copper, silicon	

Matériaux employés pour construire une éolienne



Question

- Quelle terre rare est principalement utilisée pour obtenir des aimants permanents compacts et puissants dans les éoliennes?
 - A. Scandium
 - B. Yttrium
 - C. Praséodyme
 - D. Néodyme
 - E. Aucune de ces réponses

Matériaux

- Matériaux principaux :
 - Aciers
 - Attention aux alliages pour les éoliennes offshore – prévention de l'oxydation
 - Matériaux composites
 - Fibres de verre, fibre de carbone (jamais seule car ~ 8 fois plus chère)
 - Résines (polyesters, époxy, vinyle esters)
 - Cuivre
 - Équipement électrique de la turbine
 - Terres rares
 - Néodyme, dans les alliages pour aimants permanents (élément néanmoins assez courant dans la croûte terrestre). Se trouve aujourd'hui surtout dans les éoliennes offshore.
 - Béton
 - Fondations

Plan de la présentation

- Introduction et objectifs de la capsule
- Sous-systèmes et composantes
- Charges sur les éoliennes
 - Sources des charges
 - Charges principales
- Matériaux
- ***Conception selon les charges***
- Conclusion

Conception selon les charges

- Pour effectuer une évaluation détaillée de la conception, il faut suivre les étapes suivantes (Norme IEC) :
 1. Préparer le vent en entrée
 2. Modéliser la turbine
 3. Effectuer une simulation pour connaître les charges
 4. Convertir ces charges en contraintes
 5. Évaluer les dommages

Conception selon les charges

- Conditions de vent prises en compte pour la conception selon les normes IEC :
 - Conditions normales de vent :
 - Distribution de Rayleigh
 - Profil vertical normal de vent
 - Modèle normal de turbulence
 - Conditions extrêmes de vent :
 - Vitesses extrêmes de vent
 - Rafales extrêmes (6.4 fois la déviation standard)
 - Changement extrême de direction
 - Rafales cohérentes extrêmes
 - Rafales cohérentes extrêmes avec changement de direction
 - Cisaillement extrême de vent

Conception selon les charges

- Cas de charges de conception selon les normes IEC :
 - Production de puissance (9 situations)
 - Production de puissance plus défaillance
 - Démarrage
 - Arrêt normal
 - Arrêt d'urgence
 - Éolienne à l'arrêt
 - Éolienne à l'arrêt avec défaillance
 - Transport, assemblage, maintenance et réparation

Plan de la présentation

- Introduction et objectifs de la capsule
- Sous-systèmes et composantes
- Charges sur les éoliennes
 - Sources des charges
 - Charges principales
- Matériaux
- Conception selon les charges
- ***Conclusion***

Conclusion

- Les architectures des éoliennes peuvent être très diverses au niveau de la nacelle et des pales.
- Une éolienne est le siège de nombreuses contraintes mécaniques dues à des charges permanentes et variables.
- Les conditions de vent du site influenceront directement la conception mécanique de l'éolienne.
- Il faut prendre en compte les conditions extrêmes possibles lors du dimensionnement d'une éolienne.



Merci de votre attention !

Si vous avez des questions à formuler, veuillez les poser par écrit et spécifier le nom et le numéro de la présentation. Nous vous répondrons le plus rapidement possible.

Période de questions

