

## 11. L'énergie solaire

### 11.4 – *Les collecteurs photovoltaïques*

#### 11.4.4 *Dimensionnement des systèmes photovoltaïques*

Daniel R. Rousse, ing., Ph.D.

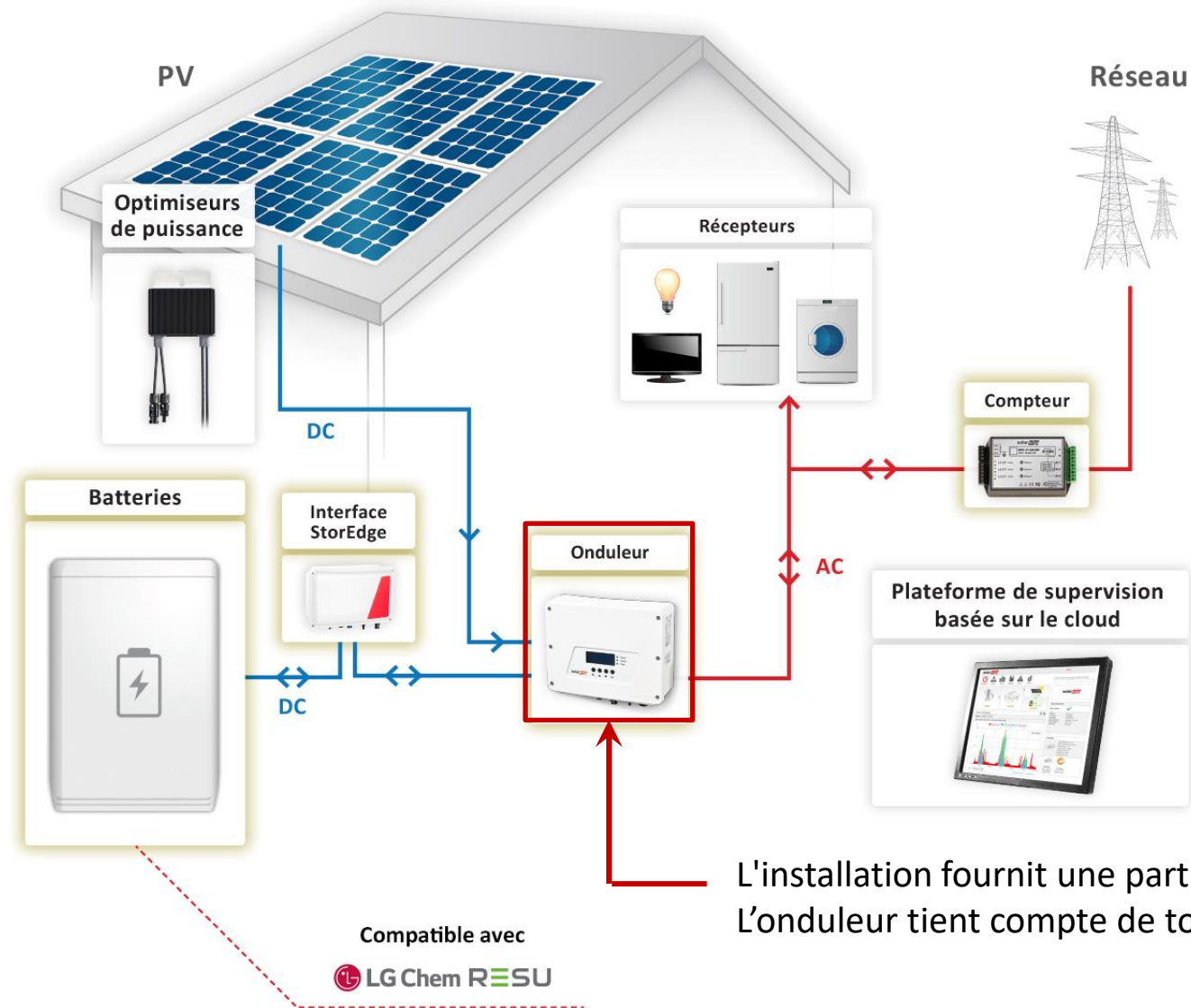
*Département de génie mécanique*

Carlos Brandt, Ing.

Carlos Hernandez, Ing.

Ricardo Izquierdo, Ing., Ph.D.

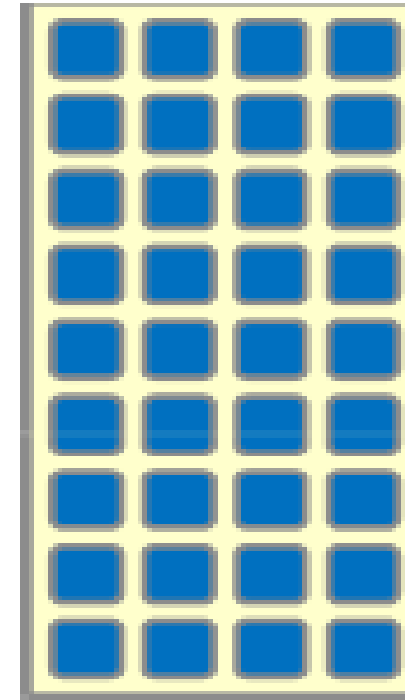
# Dimensionnement



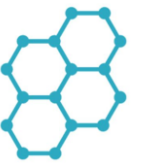
L'installation fournit une partie de l'énergie, 40%-130%  
L'onduleur tient compte de toute la puissance des collecteurs.

# Dimensionnement

- Spécifications fournies pour les collecteurs PV
  - Type - c: Si, a-Si: H, CdTe
  - Puissance nominale Max:  $P_{\max}$  ( $W_p$ )
  - Courant nominal:  $I_{MPP}$  (A)
  - Tension nominale:  $V_{MPP}$  (V)
  - Courant court-circuit:  $I_{SC}$  (A)
  - Tension de circuit ouvert:  $V_{OC}$  (V)
  - Configuration (V)
  - Cellules par module (#)
  - Dimensions (cm x cm)
  - Garantie (années)
  - Nombre cellules 36, 60, 72



Solar panel (36 c-Si cells  $P=54W_p$   $I=3A$   $V=18V$ )



# Question

- Avant de faire le dimensionnement des panneaux PV, quelle serait la première étape à réaliser?
  - A. Estimation du besoin énergétique
  - B. Quantification du gisement solaire
  - C. Choix des modules PV
  - D. Dimensionnement des batteries
  - E. Choix du régulateur

# Plan de la présentation

- Introduction et objectifs
- Étape 1 : Évaluation des besoins
- Étape 2 : Disponibilité solaire
- Étape 3 : Dimensionnement et sélection des composants
- Exemples d'applications
- Conclusion

# Plan de la présentation

- **Introduction et objectifs**
- Étape 1 : Évaluation des besoins
- Étape 2 : Disponibilité solaire
- Étape 3 : Dimensionnement et sélection des composants
- Exemples d'applications
- Conclusion

# Introduction et objectifs

- En plus de la connaissance des principes de fonctionnement et des technologies photovoltaïques, il est nécessaire de savoir comment calculer et sélectionner les composants;
- Un dimensionnement correct est essentiel pour répondre d'abord à la demande d'énergie;
- Ce dimensionnement est aussi requis pour limiter le coût économique de l'installation.

# Introduction et objectifs

- Ce sous-thème présente les calculs et les considérations pour déterminer un champ solaire photovoltaïque et son système de stockage simples;
- Il s'attarde en plus à discuter du régulateur de charge CC et de l'onduleur CC/CA;
- Par contre, les protections et le câblage du système ne sont pas abordés dans ce sous-thème.



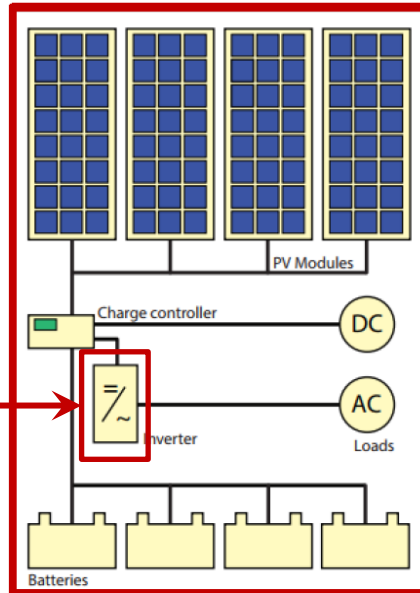
# Plan de la présentation

- Introduction et objectifs
- **Étape 1 : Évaluation des besoins**
- Étape 2 : Disponibilité solaire
- Étape 3 : Dimensionnement et sélection des composants
- Exemples d'applications
- Conclusion

# Étape 1 : Évaluation des besoins

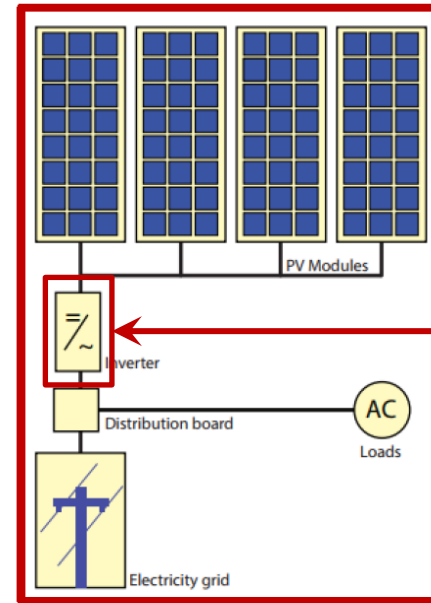
- Type de système

Les onduleurs sont différents en fonction de l'application: autonome ou connectée



Autonome

L'installation doit fournir toute l'énergie. L'onduleur (12-24-48V) tient compte des charges en AC seulement



Connecté

L'installation fournit une partie de l'énergie, 40%-130% L'onduleur (600V) tient compte de toute la puissance des collecteurs.

Dans les deux cas, un coefficient de pertes est inséré dans l'estimé. Ces pertes tiennent compte d'une marge de sécurité sur le nb de panneaux requis. Les pertes sont de l'ordre de 30% (facteur 1,3), en moyenne.

# Étape 1 : Évaluation des besoins

- Type de système PV (autonome ou connecté au réseau)
  - Pour **un système connecté** au réseau, l'installation est dimensionnée sur la consommation que l'on veut économiser et non sur 100% de ce dont on a besoin. On tente de **MAXIMISER** la production annuelle si l'utilité publique la rachète au complet. On tente d'**ÉGALER** la production annuelle à la consommation si l'utilité fonctionne par « net-metering » avec limitation.
  - Pour **un système autonome**, l'installation est dimensionnée sur la production minimale (en décembre pour le Québec, la période la moins éclairée s'étale du 1<sup>er</sup> décembre au 10 janvier environ – solstice  $\pm$  20 jours) et la charge correspondante de ce-mois. On tente d'**APPARIER** la production annuelle avec la charge. Puisque souvent on retire le chauffage électrique, c'est l'éclairage qui fait que la charge est souvent légèrement plus importante en hiver. Souvent, la solution implique des collecteurs verticaux.

# Étape 1 : Évaluation des besoins

- Type de système PV (autonome ou connecté au réseau)
  - Pour chaque cas on fait l'inventaire des charges, la puissance unitaire, la tension requise, le nombre d'appareils du même type et le nombre d'heures de fonctionnement MOYEN quotidien.
  - On sépare les charges AC et DC
  - On calcule le total des puissances AC et DC
  - On calcule le total de l'énergie moyenne consommée chaque jour
  - On applique un coefficient de pertes (130% ou 1,3 environ). On peut aussi imposer des facteurs plus précis et détaillés.

# Étape 1 : Évaluation des besoins

- Charge (système autonome, pays industrialisé)
  - L'un des aspects importants à considérer est qu'il sera difficile pour un individu de se priver des services d'une utilité (Hydro-Québec, EDF, fournisseur privé)
    - La plupart du temps il faudra réévaluer la consommation, la charge.
    - Dans tous les cas, il faudra abaisser la consommation.
    - L'individu deviendra plus conscient de ses besoins réels et fera construire un système de production qui répond à ses besoins fondamentaux en sacrifiant le superflu.
      - Il est impossible de penser chauffer à l'énergie photovoltaïque;
      - Plusieurs des appareils énergivores seront sans doute remplacés par des équivalents au gaz naturel;
      - L'éclairage sera efficace;
      - Tous les appareils seront mis à l'arrêt lorsque possible;
      - Etc

*Produire son énergie dans un pays comme le Canada est un mode de vie en soi.*

# Étape 1 : Évaluation des besoins

- Charge (système autonome, pays en développement)
  - L'un des aspects importants à considérer est que même pour une communauté qui n'avait pas accès à l'électricité, il faut prendre soin d'établir les besoins de base
    - Il faut établir une tolérance au risque de manque d'énergie;
    - Diminuer la probabilité de manque d'énergie de 1-2% peut diminuer le coût de l'installation par 2 voire 3;
    - Les usagers devront faire preuve de grande prévoyance dans leur consommation.

# Plan de la présentation

- Introduction et objectifs
- Étape 1 : Évaluation des besoins
- **Étape 2 : Disponibilité solaire**
- Étape 3 : Dimensionnement et sélection des composants
- Exemples d'applications
- Conclusion

# Étape 2 : Disponibilité solaire

- Les caractéristiques inscrites, puissance crête ( $P_c$ ), sur les modules sont celles mesurées sous les conditions standard (STC)
    - Rayonnement solaire =  $1000 \text{ W/m}^2$
    - $T=25^\circ\text{C}$
    - AM 1.5
  - Cependant, le rayonnement n'est jamais constant à  $1000 \text{ W/m}^2$  durant toute une journée donc, une méthode consiste à calculer le nombre d'heure équivalent ( $N_e$ )
    - $N_e = W_{\text{solaire}} / 1000, 0 < N_e < 1$
    - $W_{\text{elec}} = N_e \times P_c \times C_{\text{pt}}, [\text{W/m}^2]$
    - $W_{\text{elec}} = W_{\text{solaire}} / 1000 \times P_c \times C_{\text{pt}}, [\text{W/m}^2]$
- $C_{\text{pt}}$  : coefficient de perte  
 $W_{\text{solaire}}$  : gisement solaire ou irradiation ou irradiance (ressource)  
 $W_{\text{elec}}$  : énergie maximale de production disponible pour assurer les besoins déterminés

La méthodologie présentée ici ne tient pas compte de ces caractéristiques que d'autres vont employer.



# Étape 2 : Disponibilité solaire

- Applications permettant d'obtenir des estimations de l'irradiation solaire incidente sur un site donné

- Logiciel Pvsyst
- Logiciel PVGIS
- Logiciel PVwatts
- RETScreen Expert

- ✓ Latitude et longitude de lieu
- ✓ Inclinaison des modules - Angle Beta [ $\beta$ ]
- ✓ Orientation des modules - Angle Azimuth [ $\gamma$ ]

- PVGIS : <https://ec.europa.eu/jrc/en/pvgis>
- Pvwatts : <https://pvwatts.nrel.gov/index.php>
- RETScreen : <https://www.nrcan.gc.ca/maps-tools-publications/tools/data-analysis-software-modelling/retscreen/7465>
- Pvsyst 7.1 : <https://www.pvsyst.com/>

# Étape 2 : Disponibilité solaire

- Caractéristiques des logiciels
  - Déterminer la localisation (choisir le lieu, les interfaces varient)
  - Choisir le système (pente et orientation, taille du système PV requise (on fixe 1kWc, certains logiciels demandent le prix de l'électricité).
  - Obtenir le fichier météo (certains logiciels fournissent l'irradiance [W/m<sup>2</sup>] pour la surface inclinée et d'autres pour une surface horizontale.
    - Il faut effectuer un calcul pour convertir les données pour une pente nulle à la pente des modules. Louis Lamarche en MEC propose un code qui permet se calcul.
  - On détermine **les heures de pointe d'ensoleillement** (ci-après HSP) pour le mois souvent le plus défavorable lorsque le système est utilisé à l'année.

# Étape 2 : Disponibilité solaire

- Les heures de pointe d'ensoleillement
  - Les heures de pointe d'ensoleillement (peak sun hour ou l'ensoleillement journalier ou heures de soleil au pic) est une variable définie comme le nombre d'heures par jour au cours de lesquelles l'intensité de l'irradiance solaire atteint en moyenne 1 000 watts (W) d'énergie par mètre carré.
  - Une autre façon de le dire: 1 heure de pointe d'ensoleillement = 1000 W/m<sup>2</sup> d'ensoleillement par heure.
  - Aussi, c'est la surface rectangulaire de  $P_c \times HSP$  qui égale l'aire sous la courbe de production journalière moyenne du collecteur pour une période donnée (on fait souvent le calcul de dimensionnement avec des valeurs mensuelles).
  - Les unités de HSP sont : [h/j]

# Plan de la présentation

- Introduction et objectifs
- Étape 1 : Évaluation des besoins
- Étape 2 : Disponibilité solaire
- **Étape 3 : Dimensionnement et sélection des composants**
- Exemples d'applications
- Conclusion

# Étape 3 : Dimensionnement et sélection des composants

- **Considérations générales sur le système** : Niveau de tension CC, autonomie de stockage désirée.
- **Calcul du champ solaire**
  - 1) Choix des modules PV (puissance, tension et technologie)
  - 2) Calcul quantité de modules PV
  - 3) Calcul des modules en série et en parallèle
- **Calcul du système de stockage**
  - 1) Calcul de capacité nécessaire des batteries
  - 2) Choix des batteries (ampérage, tension et technologie)
  - 3) Calcul quantité de batteries
  - 4) Calcul des batteries en série et en parallèle
- **Sélection du régulateur CC et de l'onduleur CC/CA**
- **Câblage\***
- **Coût du système\***

Image : Manuel de formation pour l'Installation et la Maintenance de petits systèmes Photovoltaïques

# Étape 3 : Dimensionnement et sélection des composants

- Calcul du champ solaire

$$\text{Quantité de modules PV} = \frac{\text{Besoin d'énergie}}{HSP * Rend_{\text{système}} * PC_{\text{modules}}}, [\text{nb de modules}]$$

Où,  $HSP$  : Heures d'ensoleillement Peak (pic), [heures/j]

$Rend_{\text{système}}$  : Rendement du système (souvent 80% ou son inverse  $1/80 = 1,25$ ), [-]

$PC_{\text{modules}}$  : Puissance crête des modules, [W]

Note: le besoin d'énergie [Wh/j] moyen quotidien tient compte d'un coefficient de pertes (discuté antérieurement).

# Étape 3 : Dimensionnement et sélection des composants

- **Calcul du système de stockage**

$$\textit{Capacité des batteries} = \frac{\textit{Besoin d'énergie} * \textit{Jours d'autonomie}}{\textit{Tension}_{\textit{système}} * \textit{Limite de décharge}_{\textit{batteries}}}, [\textit{Ah}]$$

- Le nombre de jours d'autonomie désirés (2-3) et la limite de décharge des batteries (50%-70%) sont les paramètres qui vont influencer le coût global de manière prépondérante puisque le coût des batteries est désormais le plus important dans un système;
- La tension est la tension du système (12V – petits systèmes, 24V, 48V, (60V max théorique));
- Ici aussi le besoin d'énergie [Wh/j] moyen quotidien tient compte d'un coefficient de pertes (discuté antérieurement).

$$\textit{Quantité de batteries en série} = \frac{\textit{Tension du système}, [\textit{V}]}{\textit{Tension de batterie}, [\textit{V}]}, [\textit{nb batterie en série}]$$

$$\textit{Quantité de batteries en parallèle} = \frac{\textit{Capacité totale des batteries}, [\textit{Ah}]}{\textit{Capacité unitaire batterie}, [\textit{Ah}]}, [\textit{nb batterie en //}]$$

# Étape 3 : Dimensionnement et sélection des composants

- **Calcul du régulateur de tension**

$$\text{Courant maximal de travail} = \frac{I_{SC} * \text{Panneaux en parallèle}}{\text{Rendement du système}} \text{ [A], max}$$

Où,  $I_{SC}$  : Courant de court-circuit du panneau choisi, [A]

*Panneaux en //* : Nombre de panneaux connectés en // pour obtenir le courant théorique

Rendement du système : Pour obtenir le courant maximal réel (tient compte des batteries)

- **Calcul de l'onduleur**

$$\text{Puissance} = \frac{\sum \text{Puissances nominales CA} * \text{Simultanéité} * \text{Coefficient de pertes}}{\text{Rendement du système}}$$

Où, *Simultanéité* est un pourcentage de charge maximale possible. Souvent, ce facteur est 100% ce qui implique l'on suppose que toutes les charges pourraient fonctionner simultanément. 70% est plus réaliste. Cependant, un calcul avec 100% est plus conservateur.



# Plan de la présentation

- Introduction et objectifs
- Étape 1 : Évaluation des besoins
- Étape 2 : Disponibilité solaire
- Étape 3 : Dimensionnement et sélection des composants
- **Exemples d'applications**
- Conclusion

# Exemple d'application 1 — Maison résidentielle

## Étape 1 : Évaluation des besoins

- Type de système
  - Autonome
  - L'installation doit fournir toute l'énergie
- Estimation de charges
  - Seules les charges en courant alternatif auront un impact sur le choix de l'onduleur (autonomie).
  - Le réfrigérateur est un appareil énergivore
  - Notez que le chauffage de 1000 W est exclu de la charge AC totale de 1900 W.

### ESTIMATION DE CHARGES

COURANT CONTINU						
Item	Charge (nom)	Puissance (W)	Quantité	Puissance totale (W)	Utilisation (heures/jour)	Consommation d'énergie/jour (Wh/jour)
1	Ampoules	20	5	100	5	500
2	Led	8	3	24	8	192
3						
4						
				<b>Puissance totale CD</b>	124	W
						<b>Besoins quotidiens moyens d'énergie CC</b> <span style="border: 1px solid black; padding: 2px;">692</span> Wh/jour

COURANT ALTERNATIF						
Item	Charge (nom)	Puissance (W)	Quantité		Utilisation (heures/jour)	Consommation d'énergie/jour (Wh/jour)
1	TV	100	1	100	2	200
2	Ordinateur	100	2	200	5	1 000
3	Réfrigérateur	300	1	300	12	3 600
4	Chauffage	1000	0	0	12	0
5	Microwave	800	1	800	0,5	400
6	Autres	500	1	500	1	500
				<b>Puissance totale CA</b>	1900	W
						<b>Besoins quotidiens moyens d'énergie CA</b> <span style="border: 1px solid black; padding: 2px;">5 700</span> Wh/jour

Pe	Besoins quotidienne moyen en énergie = CC + CA	6 392	Wh/jour
Pertes	Coefficient de pertes d'énergie = 30% des besoins quotidiens moyens	1 918	Wh/jour
		<b>BQME - Besoin quotidien moyen en énergie - total (Pe + Pertes) =</b>	<b>8 310</b> Wh/jour

# Exemple d'application 1

## Étape 2 : Disponibilité solaire

- Localisation
  - Lieu : Montréal (Latitude : 45.49°, Longitude : -73.54°)
- Système PV
  - Inclinaison des modules [ $\beta$ ] = 45°
  - Orientation des modules [ $\gamma$ ] = 0° (plein sud)
  - Puissance du système PV = 1 kWp
- Utilisation des données PVGIS
  - Mois le plus défavorable : Décembre
  - Irradiation mensuelle (décembre) = 63 kWh/m<sup>2</sup>/mois
  - Irradiation par jour (décembre) = 2.03 kWh/m<sup>2</sup>/jour

$$HSP = \frac{\text{Irradiation}_{\text{jour}}}{1 \text{ kW/m}^2} = 2.03 \text{ heures/jour}$$

PVGIS

### Énergie PV et irradiation solaire mensuelle

Mois	E_m	H(i)_m	SD_m
Janvier	69.8	91.1	10.4
Février	79.7	104.3	9.6
Mars	108.9	143.2	10.1
Avril	112.0	147.9	11.1
Mai	124.4	164.7	11.4
Juin	117.0	155.3	9.3
Juillet	129.4	171.4	10.5
Août	127.7	168.7	4.8
Septembre	108.9	143.3	16.8
Octobre	81.0	106.4	9.4
Novembre	66.6	87.0	10.9
Décembre	48.3	63.0	6.2

H(i)\_m: Total mensuel moyen de l'irradiation globale reçue par mètre carré sur les panneaux du système défini [kWh/m<sup>2</sup>].

# Exemple d'application 1

## Étape 2 : Disponibilité solaire

- Comparaison des logiciels

Sur un plan horizontal

PVGIS

Mois	E_m	H(i)_m	SD_m
Janvier	69.8	91.1	10.4
Février	79.7	104.3	9.6
Mars	108.9	143.2	10.1
Avril	112.0	147.9	11.1
Mai	124.4	164.7	11.4
Juin	117.0	155.3	9.3
Juillet	129.4	171.4	10.5
Août	127.7	168.7	4.8
Septembre	108.9	143.3	16.8
Octobre	81.0	106.4	9.4
Novembre	66.6	87.0	10.9
Décembre	48.3	63.0	6.2

HSP [h/j]= 2.03

RETScreen

Mes	Radiación solar diaria - horizontal kWh/m <sup>2</sup> /d
Enero	1,58
Febrero	2,53
Marzo	3,62
Abril	4,46
Mayo	5,10
Junio	5,61
Julio	5,52
Agosto	4,91
Setiembre	3,77
Octubre	2,38
Noviembre	1,45
Diciembre	1,28
Anual	1,52

1,28

PVSyst

	kWh/m <sup>2</sup> /mois
ene-90	70,6
feb-90	90,2
mar-90	162,3
abr-90	202,8
may-90	244,2
jun-90	255,2
jul-90	267,2
ago-90	235,8
sep-90	174,3
oct-90	124,6
nov-90	64
dic-90	53,3
	1944,5

1,71

PVWatts

Month	Solar Radiation ( kWh / m <sup>2</sup> / day )
January	3.13
February	4.34
March	5.19
April	5.10
May	5.40
June	5.08
July	5.54
August	5.49
September	5.02
October	3.67
November	2.80
December	2.54
Annual	4.44

2,54

Notez les différences substantielles entre les différents logiciels : PVGIS propose un estimé plus conservateur que PVWatts (la différence est de plus de 25%). Les deux autres proposent des valeurs pour une irradiance sur plan horizontal.

# Exemple d'application 1

## Étape 3 : Dimensionnement et sélection des composants

- **Considérations générales**
  - Niveau de tension du système choisi CC = 24 V (pour de petites installations, 12V)
  - Rendement général du système = 80% (incluant le rendement du régulateur et des batteries, valeur standard)
  - Autonomie de stockage désirée = 6 jours
  - Limite de décharge des batteries = 50%
  - Facteur de simultanéité des charges = 70%

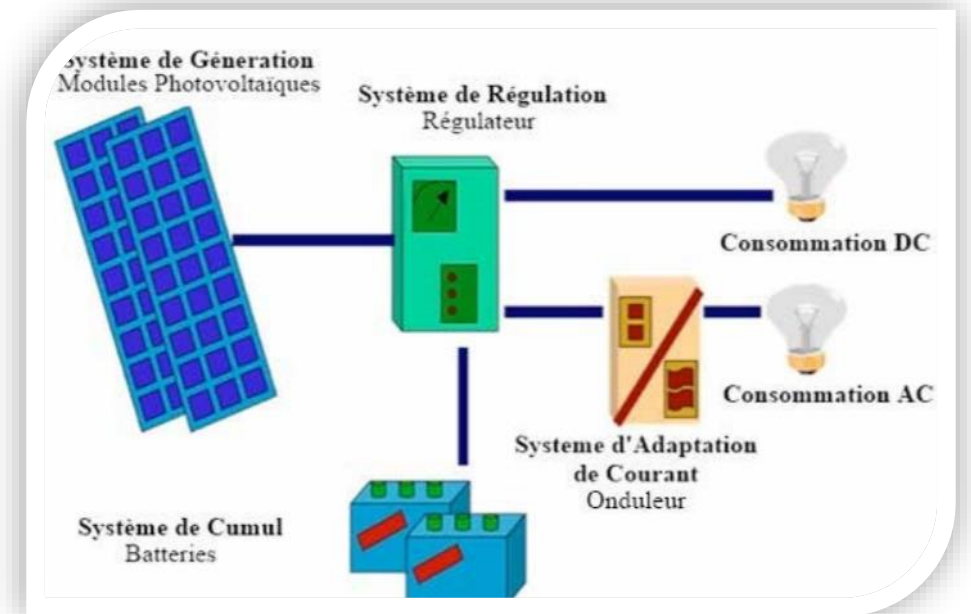


Image : Manuel de formation pour l'Installation et la Maintenance de petits systèmes Photovoltaïques

# Exemple d'application 1

## Étape 3 : Dimensionnement et sélection des composants

- Calcul du champ solaire

- Choix des modules PV : Canadian Solar CS1U-420, Mono-cristalline,  $P_{\max} = 420 \text{ W}$ ,  $V_{\text{MPP}} = 44.1 \text{ V}$ ,  $I_{\text{SC}} = 9.08 \text{ A}$ , dimensions 2078 x 992 mm, voltage compatible avec circuits 12V et 24 V < 44.1V.

- $$\text{Quantité de modules PV} = \frac{8\,310 \text{ Wh/j}}{2.03 \text{ h/j} * 0.80 * 420 \text{ W/module}} = 12 \text{ modules}$$

- $$\text{Quantité de modules en série} = \frac{\text{Tension du système}}{\text{Tension du module}} = \frac{24 \text{ V}}{24 \text{ V/module}} = 1 \text{ modules en série}^*$$

- $$\text{Quantité de modules en parallèle} = \frac{\# \text{ modules total}}{\# \text{ modules en série}} = 12 \text{ modules en parallèle}^*$$

**Compte tenu des panneaux choisis, le système est de 5 040 Wp et la surface de 24.7 m<sup>2</sup>**

\* Le panneau à 44.1V de sortie, permet une configuration 1 x 12 ou 2 x 6 ou 3 X 4

# Exemple d'application 1

## Étape 3 : Dimensionnement et sélection des composants

- Calcul du système de stockage

- $Capacité\ des\ batteries = \frac{8\ 310\ Wh/j * 6\ j}{24\ V * 0.50} = 4\ 155\ Ah$

- *Choix des batteries : Ultracell UZS600, 600 Ah, 24 V (12)*

- $Quantité\ de\ batteries\ en\ série = \frac{24\ V}{24\ (12*)\ V/batterie} = 1\ (2^*)\ batterie\ en\ série$

- $Quantité\ de\ batteries\ en\ parallèle = \frac{4155\ Ah}{600\ Ah} = 7\ batteries\ en\ parallèle$

Ce système va coûter très très cher en raison de batteries de haute technologie. 600 Ah n'est pas commun.

\* Avec un circuit de 24 V, mais des batteries de 12V, il faudrait plus de 4 155 Ah de batteries il faudrait au total de fois plus de batteries: 2 en série et toujours 7 en parallèle.

# Exemple d'application 1

## Étape 3 : Dimensionnement et sélection des composants

- Sélection du régulateur CC

- Tension CC de sortie = 24 V

- Courant maximal de travail =  $\frac{I_{SC} * \text{Panneaux en parallèle}}{\text{Rendement du système}} = \frac{9.08A * 12}{80\%} = 136.2A$

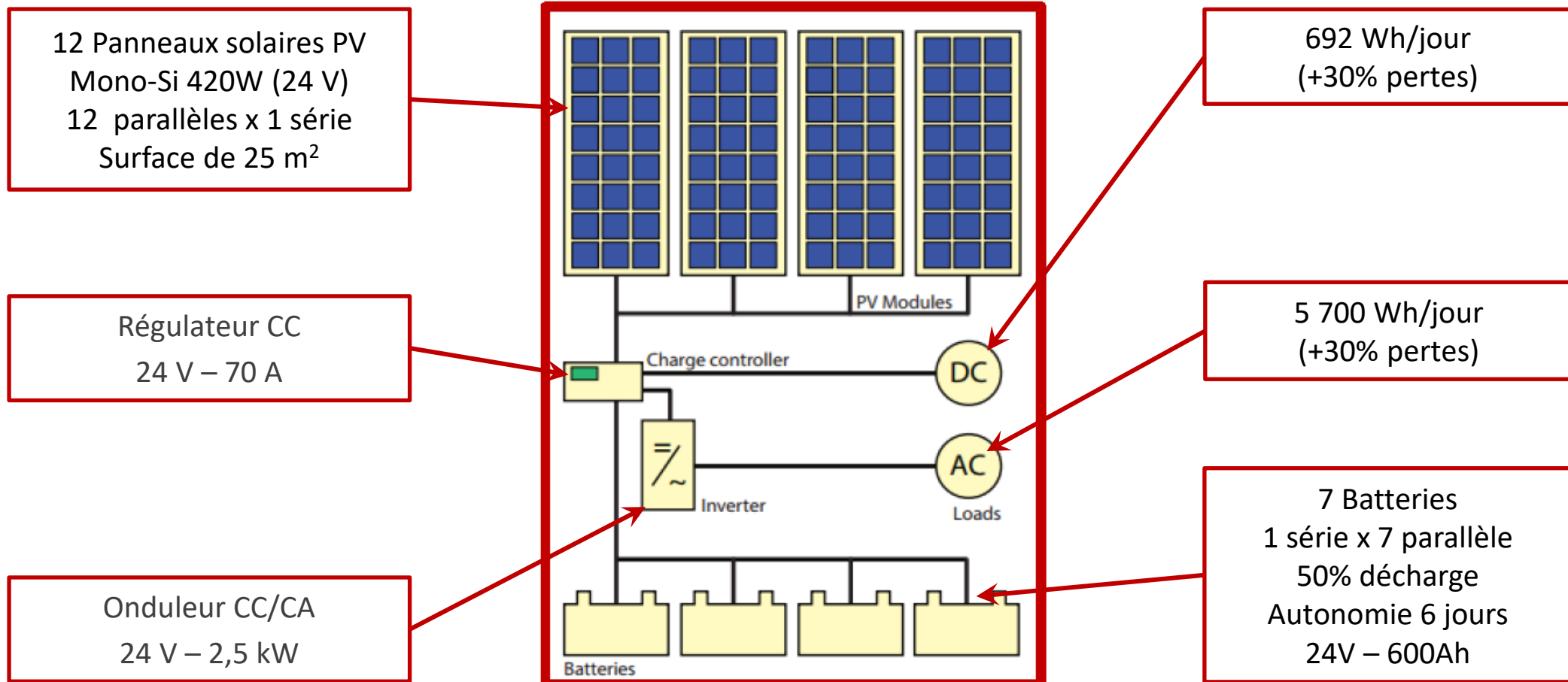
- Calcul de l'onduleur CC/CA

- Tension CC de l'installation = 24 V

- Puissance =  $\frac{\sum \text{Puissances nominales CA} * \text{Simultanéité} * \text{Coef Pertes}}{\text{Rendement du système}} = \frac{1900W * 70\% * 130\%}{80\%} = 2\ 160\ W$



# Exemple d'application 1 – Résultat final



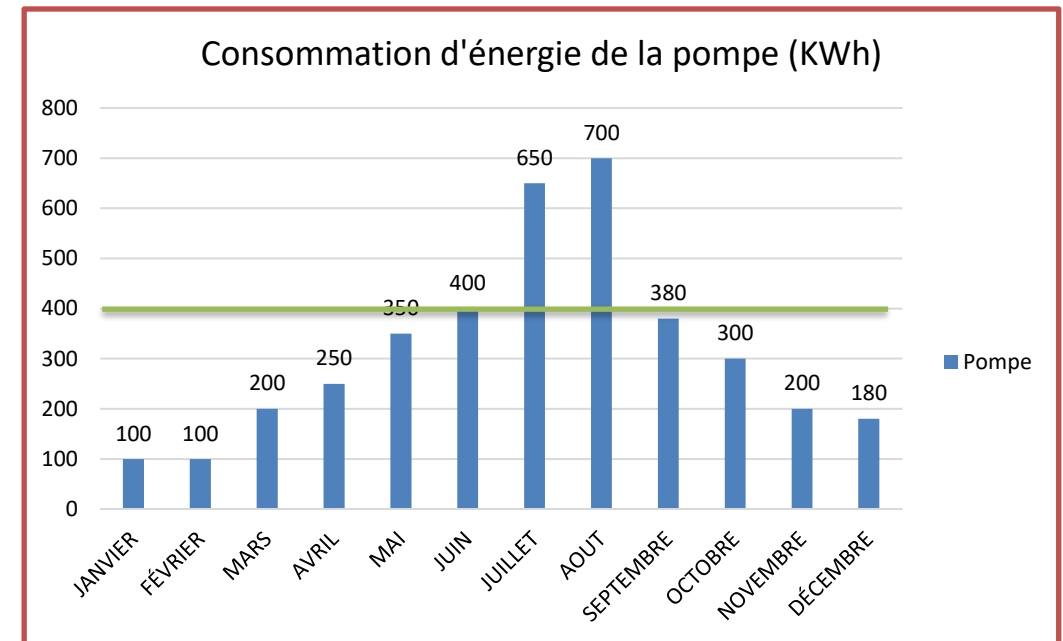
**Autonome**

# Exemple d'application 2 – Pompage d'eau

Soit une pompe de 50 kVA utilisée pour extraire de l'eau froide d'un lac et l'injecter dans le système de refroidissement de la ville. La courbe de consommation de la pompe est présentée dans la figure ci-dessous.

## Étape 1 : Évaluation des besoins

- Type de système
  - Connecté au réseau
- Estimation de charges
  - Considérons que l'installation doit fournir toute l'énergie consommée par la pompe, sauf pendant les deux mois de pointe.
  - Soit 400 kWh/mois.



# Exemple d'application 2

## Étape 2 : Disponibilité solaire

- Localisation
  - Lieu : L'Escala, Girona, Espagne
  - Latitude : 41.9° N
  - Longitude : -2.77° E
- Système PV
  - Inclinaison des modules [ $\beta$ ] = 70°
  - Orientation des modules [ $\gamma$ ] = 0°
  - Puissance du système PV = 1 kWp
- Utilisation des données logiciel PVwatts
  - Mois le plus défavorable : Décembre
  - Irradiation par jour (décembre) = 3.62 kWh/m<sup>2</sup>/jour

PVwatts	
Month	Solar Radiation ( kWh / m <sup>2</sup> / day )
January	3.89
February	4.05
March	4.08
April	4.04
May	3.71
June	3.70
July	4.21
August	4.49
September	4.53
October	4.37
November	3.96
December	3.62
Annual	4.05

$$HSP = \frac{\text{Irradiation}_{\text{jour}}}{1 \text{ kW/m}^2} = 3.62 \text{ heures/jour}$$

# Exemple d'application 2

## Étape 3 : Dimensionnement et sélection des composants

- Calcul du champ solaire

- Choix des modules PV : Canadian Solar CS3K-310MB-AG, Mono-cristalline,  $P_{\max} = 310 \text{ W}$ ,  $V_{\text{MPP}} = 39.7 \text{ V}$ ,  $I_{\text{MPP}} = 9.43 \text{ A}$ , dimensions 1696 x 992 mm

- $\text{Quantité de modules PV} = \frac{400 \text{ kWh/mois} * 1 \text{ mois} / 31 \text{ jour}}{3.62 \text{ heures/jour} * 0.80 * 310 \text{ W/module}} = 14 \text{ modules}$

- $\text{Quantité de modules en série} = \frac{\text{Tension du système}}{\text{Tension du module}} = \frac{24 \text{ V}}{12 \text{ V/module}} = 2 \text{ modules en série}$

- $\text{Quantité de modules en parallèle} = \frac{\# \text{ modules total}}{\# \text{ modules en série}} = 7 \text{ modules en parallèle}$

**Compte tenu des panneaux choisis, le système est de 4 340 Wp et la surface de 23.6 m<sup>2</sup>**

# Exemple d'application 2

## Étape 3 : Dimensionnement et sélection des composants

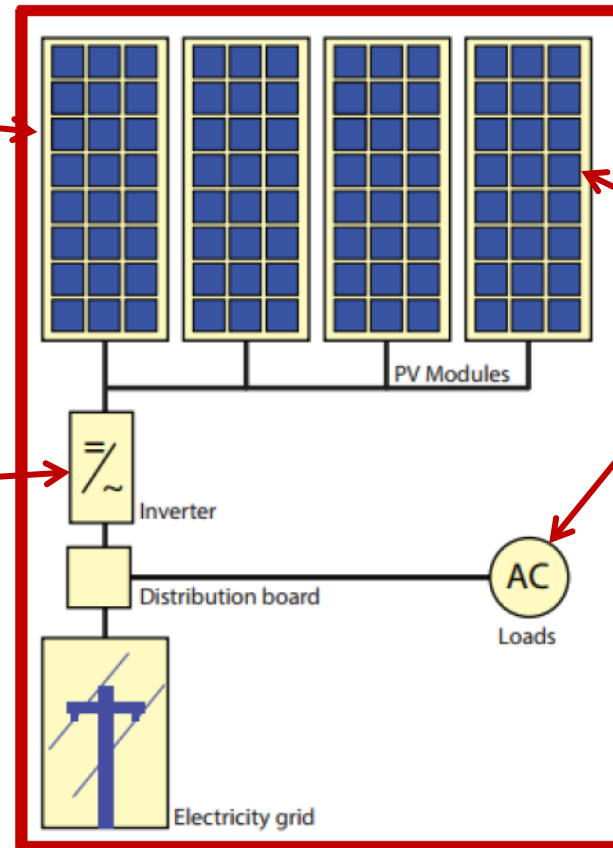
- Sélection du régulateur CC
  - Tension CC de l'installation = 24 V
  - Courant maximale de travail =  $I_{MPP} * \text{Panneaux en parallèle} * 1,25 = 82.5 \text{ A}$
- Calcul de l'onduleur CC/CA
  - Tension CC de l'installation = 24 V
  - Puissance =  $\sum \text{Puissances nominales CA} * 1,3 \text{ (pertes)} * 1.25 = 81\,250 \text{ W}$

Il n'y a pas de facteur de simultanéité à considérer car la pompe est la seule charge.

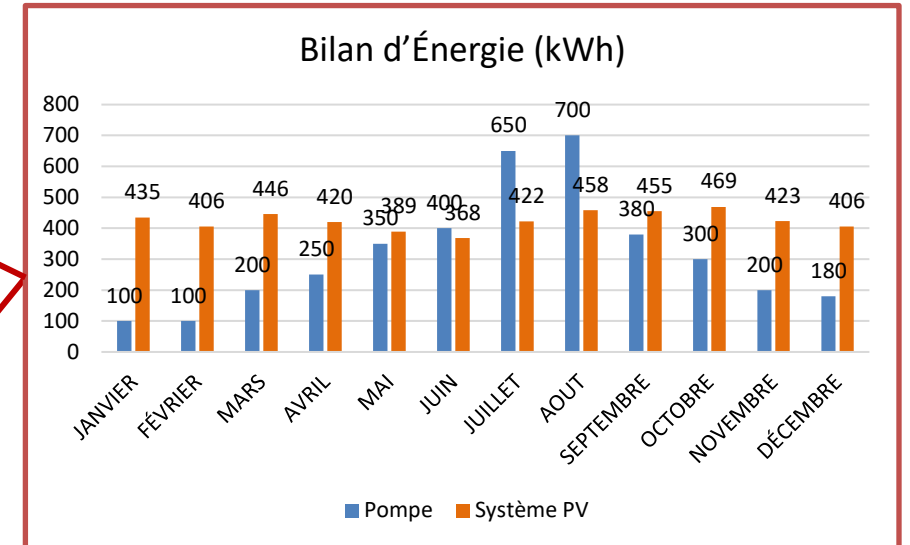
# Exemple d'application 2 – Résultat final

14 Panneaux solaires PV  
Mono-Si 310W  
7 parallèles x 2 séries  
Surface de 24 m<sup>2</sup>

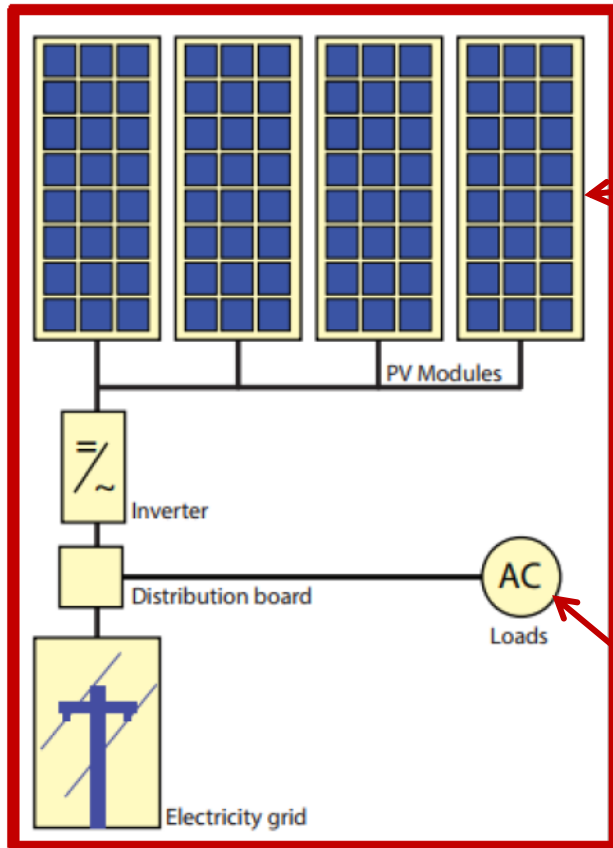
Onduleur CC/CA  
24 V – 80 kW



Connecté

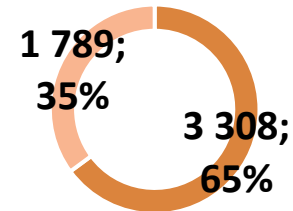


# Exemple d'application 2 – Résultat final



Connecté

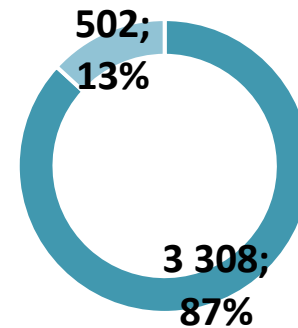
Énergie produite par le Système PV (KWh)



- Énergie injectée à la pompe
- Énergie injectée au réseau

Système PV	KWh	%
Énergie produite	5.097	100%
Énergie injectée à la pompe	3.308	65%
Énergie injectée au réseau	1.789	35%

Énergie consommée par la pompe (KWh)



- Énergie tirée du système PV
- Énergie tirée du réseau

Pompe	KWh	%
Énergie consommée	3.810	100%
Énergie tirée du système PV	3.308	87%
Énergie tirée du réseau	502	13%

# Exemple d'application 3 – Le frigo

Des campeurs désirent alimenter un frigo 3 voies qui peut fonctionner au 120V, 12V et propane. Mais, ils désirent une autonomie de 7 jours. Ainsi, ils veulent faire l'acquisition d'un système solaire PV qui pourrait permettre un tel fonctionnement. Les collecteurs seraient fixés sur le toit de leur roulotte.

## Étape 1 : Évaluation des besoins

- Type de système
  - Autonome
- Estimation de charges
  - Considérons que l'installation doit fournir toute l'énergie consommée par le frigo sans propane
  - Considérons que l'installation doit fournir seulement l'énergie consommée par le contrôleur du frigo et le détecteur de propane, que l'énergie calorifique est fournie par du propane.
  - On suppose qu'il y aura du propane en quantité suffisante.



# Exemple d'application 3 – Le frigo

## Étape 1 : Évaluation des besoins

- Estimation de charges
  - Le réfrigérateur NORCOLD type 3163 est un appareil énergivore lorsqu'il fonctionne au DC (il consomme 11,7 amps). Il représente plus de 95% de la charge.
  - Le réfrigérateur Novakool NKR 4500 4,5 12 V est plus frugal (et moderne) car il ne consomme que 4,4 amps.

### ESTIMATION DE CHARGES

COURANT CONTINU						
Item	Charge (nom)	Puissance (W)	Quantité	Puissance totale (W)	Utilisation (heures/jour)	Consommation d'énergie/jour (Wh/jour)
1	Led	3,8	4	15,2	2	30,4
2	Réfrigérateur	140,4	1	140,4	12	1684,8
3	Chargeurs iPhone	5	2	10	1	10
4	Chargeurs iPad	10	1	10	1	10
				<b>Puissance totale CD</b>	175,6	W
						<b>Besoins quotidiens moyens d'énergie CC</b> 1 735 Wh/jour

COURANT ALTERNATIF						
Item	Charge (nom)	Puissance (W)	Quantité		Utilisation (heures/jour)	Consommation d'énergie/jour (Wh/jour)
1						
2						
3						
4						
5						
6						
				<b>Puissance totale CA</b>	0	W
						<b>Besoins quotidiens moyens d'énergie CA</b> 0 Wh/jour

Pe	Besoins quotidienne moyen en énergie = CC + CA	1 735	Wh/jour
Pertes	Coefficient de pertes d'énergie = 30% des besoins quotidiens moyens	521	Wh/jour
		<b>BQME - Besoin quotidien moyen en énergie - total (Pe + Pertes) =</b>	<b>2 256</b> Wh/jour

# Exemple d'application 3 – Le frigo

## Étape 2 : Disponibilité solaire

- Localisation
  - Lieu : Montréal (Latitude : 45.49°, Longitude : -73.54°)
- Système PV
  - Inclinaison des modules [ $\beta$ ] = 0°
  - Orientation des modules [ $\gamma$ ] = 0° (plein sud)
  - Puissance du système PV = 1 kWp
- Utilisation des données PVGIS
  - Mois le plus défavorable en saison de camping : Septembre
  - Irradiation par jour (septembre) = 4.00 kWh/m<sup>2</sup>/jour

Month	Solar Radiation ( kWh / m <sup>2</sup> / day )
January	1.54
February	2.56
March	3.86
April	4.62
May	5.62
June	5.68
July	6.03
August	5.21
September	4.00
October	2.42
November	1.47
December	1.21
Annual	3.69

$$HSP = \frac{\text{Irradiation}_{\text{jour}}}{1 \text{ kW/m}^2} = 4.00 \text{ heures/jour}$$

# Exemple d'application 3 – Le frigo

## Étape 3 : Dimensionnement et sélection des composants

- Calcul du champ solaire

- Choix des modules PV : Canadian Solar CS1H-345MS, Mono-cristalline,  $P_{\max} = 345 \text{ W}$ ,  $V_{\text{MPP}} = 38.2 \text{ V}$ ,  $I_{\text{MPP}} = 9.04 \text{ A}$ , dimensions 1700 x 992 mm, voltage fonctionnement 12 V

- $\text{Quantité de modules PV} = \frac{2\,256 \text{ Wh/j}}{4,00\text{h/jour} * 0.80 * 345\text{W/module}} = 2 \text{ modules}$

- $\text{Quantité de modules en série} = \frac{\text{Tension du système}}{\text{Tension du module}} = \frac{12 \text{ V}}{12 \text{ V/module}} = 1 \text{ modules en série}$

- $\text{Quantité de modules en parallèle} = \frac{\# \text{ modules total}}{\# \text{ modules en série}} = 2 \text{ modules en parallèle}$

**Compte tenu des panneaux choisis, le système est de 690 Wp et la surface de 3.4 m<sup>2</sup>**

Cette surface est impressionnante pour mais pas impossible à installer sur le toit d'un VR ou d'une roulotte.

# Exemple d'application 3 – Le frigo

## Étape 3 : Dimensionnement et sélection des composants

- Calcul du système de stockage

- $$\text{Capacité des batteries} = \frac{2\,256 \text{ Wh/j} * 7 \text{ j}}{12 \text{ V} * 0.50} = 2\,632 \text{ Ah}$$

- *Choix des batteries : Energizer AGM 24M, 70 Ah, 12V*

- $$\text{Quantité de batteries en série} = \frac{12 \text{ V}}{12 \text{ V/batterie}} = 1 \text{ batterie en série}$$

- $$\text{Quantité de batteries en parallèle} = \frac{2\,632 \text{ Ah}}{70 \text{ Ah}} = 38 \text{ batteries en parallèle}$$

Il n'y a pas de batteries standard (L = 28 cm x 17,1 cm x 23,1 cm) qui peut accommoder le frigo NORCOLD. 38 batteries est irréaliste. Il faut opérer en mode propane.

# Exemple d'application 3 – Le frigo

## Étape 1 : Évaluation des besoins

- Estimation de charges
  - Un calcul est aussi fait avec le NORCOLD fonctionnant au propane. Le contrôle électronique et le détecteur de propane consomment environ 2 amps.
  - La consommation passe de 2 256 Wh/j à 440 Wh/j, plus raisonnable.

### ESTIMATION DE CHARGES

COURANT CONTINU						
Item	Charge (nom)	Puissance (W)	Quantité	Puissance totale (W)	Utilisation (heures/jour)	Consomation d'énergie/jour (Wh/jour)
1	Led	3,8	4	15,2	2	30,4
2	Réfrigérateur	24	1	24	12	288
3	Chargeurs iPhone	5	2	10	1	10
4	Chargeurs iPad	10	1	10	1	10
				<b>Puissance totale CD</b>	59,2	W
						<b>Besoins quotidiens moyens d'énergie CC</b> <span style="border: 1px solid black; padding: 2px;">338</span> Wh/jour

COURANT ALTERNATIF						
Item	Charge (nom)	Puissance (W)	Quantité		Utilisation (heures/jour)	Consomation d'énergie/jour (Wh/jour)
1						
2						
3						
4						
5						
6						
				<b>Puissance totale CA</b>	0	W
						<b>Besoins quotidiens moyens d'énergie CA</b> <span style="border: 1px solid black; padding: 2px;">0</span> Wh/jour

Pe	Besoins quotidienne moyen en énergie = CC + CA	338	Wh/jour
Pertes	Coefficient de pertes d'énergie = 30% des besoins quotidiens moyens	102	Wh/jour
<b>BQME - Besoin quotidien moyen en énergie - total (Pe + Pertes) =</b>		<b>440</b>	Wh/jour

# Exemple d'application 3 – Le frigo

## Étape 3 : Dimensionnement et sélection des composants (étape 2 identique)

- Calcul du champ solaire

- Choix des modules PV : Blue Solar, Poly-crystallin,  $P_{\max} = 175 \text{ W}$ ,  $V_{\text{MPP}} = 18.3 \text{ V}$ ,  $I_{\text{MPP}} = 9.56 \text{ A}$ , dimensions 1485 x 668 mm, voltage fonctionnement 12 V (chez Victron)

- $\text{Quantité de modules PV} = \frac{440 \text{ Wh/j}}{4,00\text{h/jour} * 0.80 * 175\text{W/module}} = 1 \text{ modules}$

- $\text{Quantité de modules en série} = \frac{\text{Tension du système}}{\text{Tension du module}} = \frac{12 \text{ V}}{12 \text{ V/module}} = 1 \text{ modules en série}$

- $\text{Quantité de modules en parallèle} = \frac{\# \text{ modules total}}{\# \text{ modules en série}} = 1 \text{ modules en parallèle}$

**Compte tenu des panneaux choisis, le système est de 175 Wp et la surface de 1.0 m<sup>2</sup>**

Cette surface est simple à installer sur le toit d'un VR ou d'une roulotte. Le collecteur peut même être amovible et installé à angle pour augmenter HSP (de 4.00 à 5+ en septembre). Enfin, un collecteur de 140 W aurait été suffisant.

# Exemple d'application 3 – Le frigo

## Étape 3 : Dimensionnement et sélection des composants

- Calcul du système de stockage

- $Capacité\ des\ batteries = \frac{440Wh/j*7\ j}{12\ V*0.50} = 513\ Ah$

- *Choix des batteries : Energizer AGM 24M, 70 Ah, 12V*

- $Quantité\ de\ batteries\ en\ série = \frac{12\ V}{12\ V/batterie} = 1\ batterie\ en\ série$

- $Quantité\ de\ batteries\ en\ parallèle = \frac{513\ Ah}{70\ Ah} = 7\ batteries\ en\ parallèle$

La batterie standard proposée (70 Ah) permet donc un jour d'autonomie par unité. Même en opérant en mode propane, il faut 7 batteries pour 7 jours et cela reste irréaliste. Cependant, il peut s'avérer inutile de spécifier 7 jours d'autonomie. En général, dans les applications nomades, le standard est d'une journée.

# Exemple d'application 3 – Le frigo

## Étape 3 : Dimensionnement et sélection des composants

- Sélection du régulateur CC
  - Tension CC de l'installation = 12 V
  - Courant maximale de travail =  $I_{MPP} * \text{Panneaux en parallèle} * 1,25 = 82.5 \text{ A}$
- Calcul de l'onduleur CC/CA
  - N/A

Il n'y a pas de charge CA.



# Exemple d'application 4 – Charge CA seule

- Estimation des besoins (en supposant  $\cos\phi = 1$ )

Individual Loads	Qty	X Volts	X Amps	= Watts		X Use hrs/day	X Use days/wk	÷ 7 days	= Watt Hours	
				AC	DC				AC	DC
compact fluorescent	15	120	0.125	225		4	7	7	900	
Energy Star fridge	1	120	1.06	127		9	7	7	1143	
clothes washer	1	120	12	1450		0.5	4	7	414	
gas dryer	1	120	2.5	300		1	4	7	171	
TV	1	120	1.1	130		4	7	7	520	
VCR	1	120	0.33	40		2	3	7	34	
laptop computer	1	120	0.33	40		8	5	7	229	
microwave	1	120	11.67	1400		0.083	7	7	116	
								7		

AC Total Connected Watts: <u>3712</u>	AC Average Daily Load: <u>3527</u>
DC Total Connected Watts: <u>0</u>	DC Average Daily Load: <u>0</u>

# Exemple d'application 4 – Charge CA seule

- Dimensionnement du système de stockage (méthode alternative)

Battery Sizing Worksheet

AC Average Daily Load (w-hr/day)	÷	Inverter Efficiency	+	DC Average Daily Load (w-hr/day)	÷	DC System Voltage	=	Average Amp-hours/ Day
[( 3527	÷	0.9	) +	0	]	÷	48	= 81.6
Average Amp-hours/day	×	Days of Autonomy	÷	Discharge Limit	÷	Battery AH Capacity	=	Batteries in Parallel
81.6	×	4	÷	0.5	÷	350	=	2
DC System Voltage	÷	Battery Voltage	=	Batteries in Series	×	Batteries in Parallel	=	Total Batteries
48	÷	6	=	8	×	2	=	16

# Exemple d'application 4 – Charge CA seule

- Dimensionnement du champ PV (puissance crête)

Array Sizing Worksheet

Average Amp-hrs/day	÷	Battery Efficiency	÷	Peak Sun Hrs/day	=	Array Peak Amps		
81.6	÷	0.80	÷	4.1	=	24.9		
Array Peak Amps	÷	Peak Amps/module	=	Modules in Parallel		Module Short Circuit Current		
24.9	÷	5.02	=	5		5.34		
DC System Voltage	÷	Nominal Module Voltage	=	Modules in Series	X	Modules in Parallel	=	Total Modules
48	÷	12	=	4	X	5	=	20

Panel Specification

Make: ABC

Model: 2A

# Exemple d'application 4 – Charge CA seule

- Dimensionnement du contrôleur

Controller Sizing Worksheet

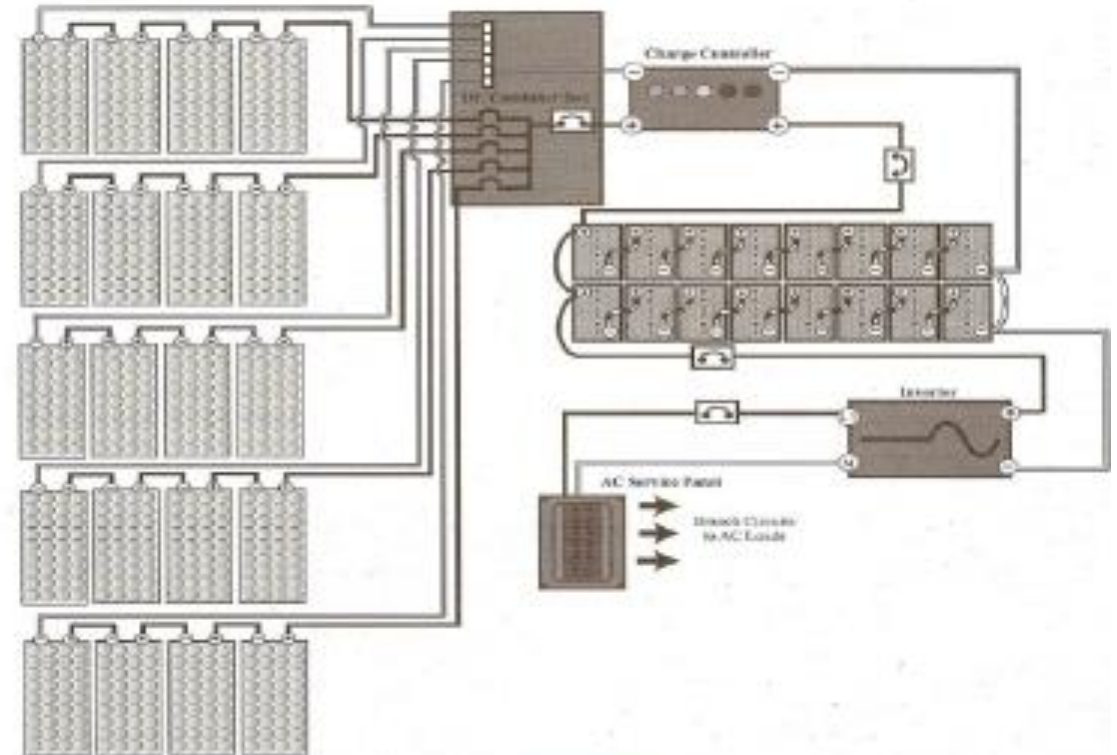
Module Short Circuit Current	X	Modules in Parallel	X	1.25	=	Array Short Circuit Amps	Controller Array Amps	Listed Desired Features
5.34	X	5	X	1.25	=	33.38	40 A	Temp. compensation, digital volt meter
DC Total Connected Watts	÷	DC System Voltage	=			Maximum DC Load Amps	Controller Load Amps	
0	÷	48	=			0		
Controller Specification		Make:		Model:				

Inverter Sizing Worksheet

AC Total Connected Watts	DC System Voltage	Estimated Surge Watts	Listed Desired Features
3712	48V	11,136	metering, battery charging capability

# Exemple d'application 4 – Résultat final

- 20 panneaux
  - 5 parallèles x 4 séries
    - $T = 12 \times 4 = 48 \text{ V}$
    - $I = 25 \text{ A}$
- DC Controller
  - 48 V – 40 A
- Batteries
  - 50% décharge
    - 8 série x 2 parallèle = 16
    - 48V – 81.6 Ah/jour
- Onduleur
  - 48 V – 11136 W



System Specifications	
MODULES	XYZ
STC Rating	85 W
Open Circuit Voltage	21.7 V
Max. Power Voltage	17.4 V
Short Circuit Current	5.34 A
Max. Power Current	5.02 A
BATTERIES	XYZ
Type	Flooded Lead Acid
Nominal Voltage	6 V
Capacity (20 hr)	950 Ah
INVERTER	XYZ
Nominal DC Input	48 V
AC Output	120 VAC
Continuous Power	4000 W
Continuous AC Output	33 A

# Plan de la présentation

- Introduction et objectifs
- Étape 1 : Évaluation des besoins
- Étape 2 : Disponibilité solaire
- Étape 3 : Dimensionnement et sélection des composants
- Exemple d'application
- **Conclusion**

# Conclusions – Résumé

- Étape 1 : Évaluation des besoins
  - Type de système (autonome ou connecté au réseau)
  - Caractéristiques électriques des charges
- Étape 2 : Disponibilité solaire
  - Utiliser des informations météorologiques fiables
  - Utiliser des logiciels spécialisés
  - Obtenir le nombre d'heures d'ensoleillement max quotidien
- Étape 3 : Dimensionnement et sélection des composants
  - Considérations générales sur le système
  - Calcul du champ solaire
  - Calcul du système de stockage
  - Sélection du régulateur CC et de l'onduleur CC/CA
  - Câblage\*
  - Coût du système\*

# Conclusion

- La sélection de l'équipement d'un système solaire photovoltaïque fait partie d'une série de processus de calcul et de détermination de certains paramètres.
- Il convient également de distinguer les systèmes photovoltaïques autonomes des systèmes photovoltaïques connectés au réseau électrique conventionnel, car les composants qui composent ces systèmes sont différents dans chaque cas.
- Un dimensionnement correct est essentiel pour pouvoir répondre à la demande d'énergie et pour limiter le coût économique de l'installation.
- Il est nécessaire d'incorporer à l'installation les éléments de protection électrique adéquats et les bons conducteurs d'interconnexion pour obtenir un bon fonctionnement et éviter les pertes dues aux chutes de tension.



# Bibliographie/médiagraphie

- PVGIS : <https://ec.europa.eu/jrc/en/pvgis>
- Pvwatts : <https://pvwatts.nrel.gov/index.php>
- RETScreen : <https://www.nrcan.gc.ca/maps-tools-publications/tools/data-analysis-software-modelling/retscreen/7465>
- PVsyst 7.1 : <https://www.pvsyst.com/>
- <http://www.photovoltaique.guidenr.fr/cours-photovoltaique-autonome-1/dimensionner-champ-photovoltaique.php>
- Manuel de formation pour l'Installation et la Maintenance de petits systèmes Photovoltaïques :  
<https://unmundosalvadorsoler.org/Files/foro/Manuel%20Pratique%20de%20petits%20syste%CC%80mes%20photovoltai%CC%88ques.pdf>
- Centrales photovoltaïques : guide pour le dimensionnement et réalisation de projets :  
[http://projet.solaire.drome.free.fr/PDF/GUIDE\\_PERSEUS\\_2007-2.pdf](http://projet.solaire.drome.free.fr/PDF/GUIDE_PERSEUS_2007-2.pdf)



**Merci de votre attention !**

Si vous avez des questions à formuler, veuillez les poser par écrit et spécifier le nom et le numéro de la présentation. Nous vous répondrons le plus rapidement possible.

# Période de questions

