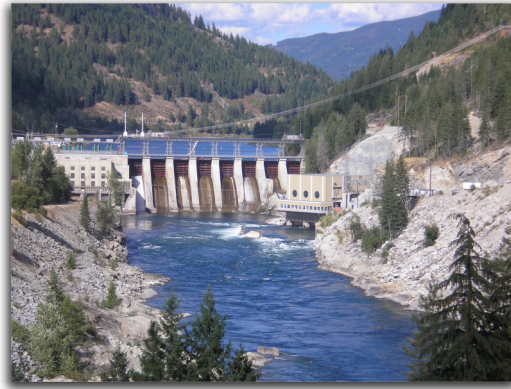


ENR811 Hydraulique et hydroélectricité - Le système hydroélectrique

© Michel Sabourin 2021

6 juillet 2021



ENR811 Énergie hydraulique

Table des matières

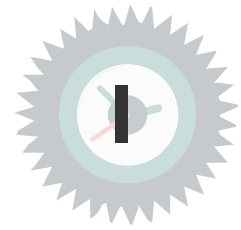
Objectifs	3
I - Le système hydroélectrique	4
1. Les types d'installation.....	4
2. Les types de turbine hydraulique	10
3. Comparaisons entre les types de turbine.....	15
II - Exercice : Exercices	16
Solutions des exercices	18
Index	20
Crédits des ressources	21
Contenus annexes	23

Objectifs



- Connaître les caractéristiques des centrales :
 - Au fil de l'eau.
 - Avec réservoir.
 - De pompage-turbinage.
- Comprendre l'évolution de la forme des turbines avec les conditions hydrauliques.

Le système hydroélectrique



1. Les types d'installation

Les aménagements hydroélectriques sont fortement dépendants de la géographie des lieux. Des solutions variées permettent d'optimiser l'exploitation de l'énergie et de répondre aux critères de développement durable. Souvent ces installations hydrauliques ont d'autres vocations en plus de celle de la production électrique. Elles peuvent faire partie d'un système d'irrigation grâce à la retenue ou de navigation fluviale en étant équipées d'écluses.

La composante du système la plus apparente est certainement le barrage principal. En fait, assez souvent, le barrage principal est secondé par une série de digues sur le pourtour du réservoir principal. Par le passé, on a souvent utilisé le béton pour ces travaux, toutefois, on observe une tendance : les barrages et digues modernes sont plus souvent constitués d'enrochement dont les matériaux se trouvent dans l'environnement immédiat. Ces constructions sont mécaniquement plus flexibles que celles en béton et permettent d'accommoder plus facilement les mouvements et déplacements des sols.

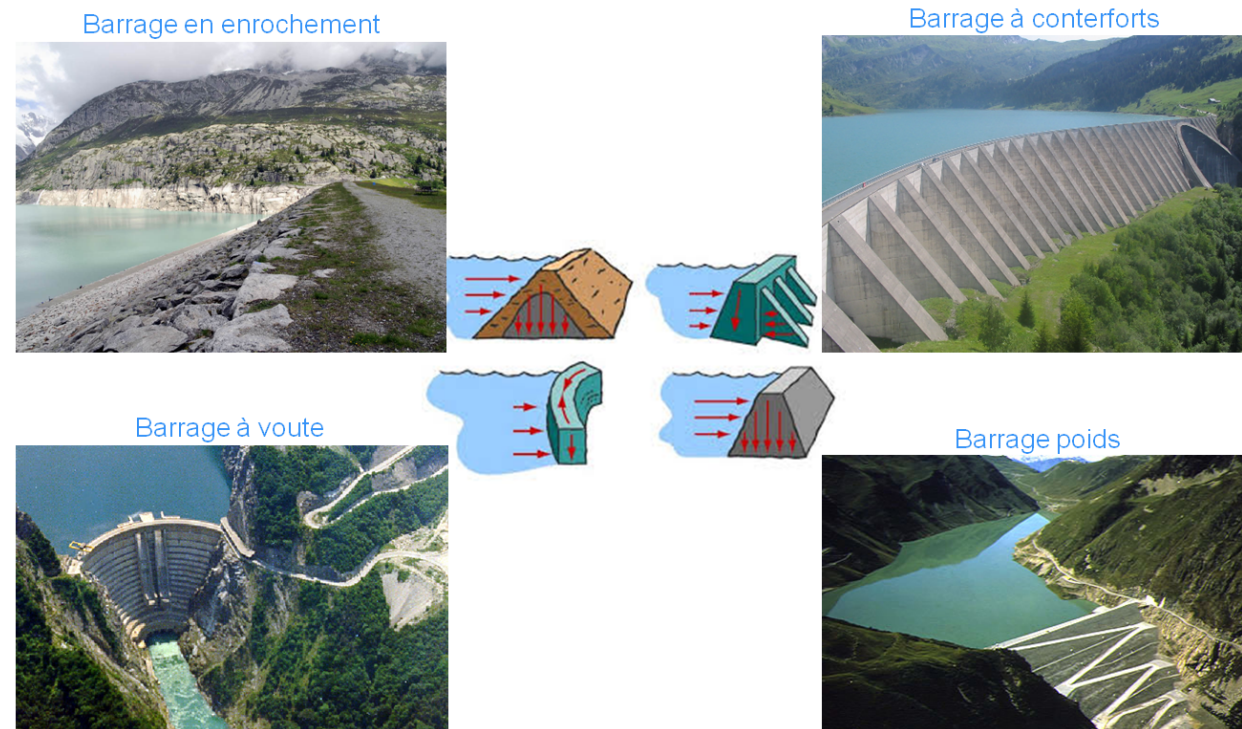
On peut tenter de classifier les différentes possibilités d'aménagement hydroélectrique mais de fait, il n'y a pas vraiment de règle et la méthode de construction n'est pas réellement l'aspect le plus fondamental.

Le concept fondamental qui caractérise le mieux l'aménagement hydroélectrique se base sur le mode de production.

- Il y a des **centrales au fil de l'eau**. Dans ce cas, il n'y a peu de capacité de stockage à l'amont du barrage. Ce manque de réservoir oblige à produire de l'énergie en continue pour évacuer l'eau au fur et à mesure qu'il s'accumule à l'amont. On conserve quand même un certain degré de pilotage qui permet de moduler, sur une faible échelle de temps, la production. On parle ici, de quelques heures à quelques jours.
- Les **centrales avec réservoir** ont toute la flexibilité possible pour ajuster la production à la demande. Ces réservoirs se gèrent sur des échelles de temps qui se comptent en années.
- Les **centrales avec réserve pompée**, ne sont pas comme telles des unités de production d'énergie. Elles permettent d'absorber de l'énergie excédentaire disponible sur le réseau et de la restituer lorsqu'il y a un pic dans la demande. C'est l'outil pour accepter les sources d'énergie intermittentes sur le réseau.

Les types de barrage

Voici les principaux types de barrage :



Les principaux types de barrage et digue

Les types de configuration des aménagements hydroélectriques

Les aménagements **au fil de l'eau** n'ont presque pas de capacité de réservoir. Généralement leur chute est faible et le barrage et la centrale sont dans la même structure.

L'opération est continue fournissant de l'énergie de base. Les saisons affectent leur débit.



La centrale Beauharnois comporte 26 turbines Francis et 10 turbines hélices. Elle est au fil de l'eau.

Un aménagement avec **barrage de retenue** permet d'emmagasiner de l'énergie dans le réservoir créé à l'amont. Ce réservoir est géré sur des périodes très longues qui peuvent dépasser l'année. Le barrage et la centrale sont généralement des structures distinctes.

L'opération est variable et donne une grande flexibilité à l'opérateur. Un débit minimum doit toujours être maintenu pour des raisons environnementales.



L'aménagement de LG2 comporte un déversoir et deux centrales (Robert-Bourrassa et La Grande-2-A) pour une capacité de 7722 MW.

Les **réserves pompées** constituent un autre type d'aménagement permettant d'absorber et de restituer de l'énergie sur le réseau. Typiquement les chutes sont élevées et les centrales souterraines.

Ce type d'équipement donne à l'opérateur du réseau une flexibilité inégalée pour satisfaire la demande.



Nant de Drance en Suisse est une centrale équipée de turbines pompes.

Les grandes centrales

Les grandes centrales marquent l'imagination par leur dimension, leur puissance, la logistique de leur construction et leur impact sur le développement durable.

En voici quelques-unes qui sont mondialement connues.

Centrale des Trois Gorges

Centrale hydroélectrique	
Nombre de turbines	34
Puissance installée	22 500 MW
Production annuelle	98 800 000 000 kWh

Géolocalisation sur la carte : Chine

(Voir situation sur carte : Hubei)

« Les 26 générateurs de 700 MW (fournis par les constructeurs européens allemand Voith, autrichien Andritz et le français Alstom) et les huit générateurs (6 × 700 MW, 2 × 50 MW, construction achevée en 2011) de la centrale ont une puissance installée de 22 500 MW, soit 10 % de la capacité installée en Chine (ou sept fois la capacité des centrales hydroélectriques du Rhône (2 950 MW) ou encore l'équivalent d'une vingtaine de tranches de centrales nucléaires). La hauteur de chute est d'environ 90 m. »

Wikipedia

Carte du barrage des Trois Gorges



Les Trois Gorges - vue aérienne



Vue du déversoir et du barrage des Trois Gorges

Centrale d'Itaipu

Barrage	
Type	barrage à contrefort
Hauteur du barrage (lit de rivière)	196 m
Longueur du barrage	7 919 m
Réservoir	
Volume du réservoir	29 000 millions de m ³
Surface du réservoir	135 000 ha
Centrale hydroélectrique	
Hauteur de chute	118 m
Nombre de turbines	20
Type de turbines	Francis
Puissance installée	14 000 MW
Production annuelle	96 400 GWh/an

Géolocalisation sur la carte : Brésil



« Les deux dernières des vingt unités de production électrique démarrèrent respectivement en septembre 2006 et mars 2007, amenant la puissance de production à 14 000 MW et achevant la centrale. L'augmentation de la capacité permet désormais de conserver 18 unités en production en permanence pendant que 2 autres sont arrêtées pour maintenance. À cause d'une clause dans le traité signé entre le Brésil, le Paraguay et l'Argentine, le nombre d'unités en production simultanément est limité à 18. »

« La puissance nominale de chaque unité génératrice (turbine + générateur) est de 700 MW. Mais, à cause d'une hauteur d'eau entre le réservoir et le lit de la rivière en aval plus importante aujourd'hui qu'à la conception du barrage, cette puissance est désormais de 750 MW (durant la moitié du temps pour chaque unité génératrice). »

« En comparaison, toute l'eau des chutes d'Iguazú ne fournirait assez de puissance que pour alimenter 2 des 18 unités génératrices du barrage. »

Carte du barrage d'Itaipu au Brésil [Wikipedia](#)



Centrale d'Itaipu



Barrage d'Itaipu panorama

Aménagement de LG2 avec les centrales de Robert Bourrassa et de LG2-A

Centrale Robert-Bourrassa	
Type de centrale	Souterraine
Hauteur de chute	137,16 m
Débit d'équipement	4 300 m ³ /s
Nombre de turbines	16
Type de turbines	Francis
Puissance installée	5 616 MW
Production annuelle	42 600 GWh/an
Facteur d'utilisation	63 %

Centrale La Grande-2-A	
Type de centrale	Souterraine
Hauteur de chute	138,5 m
Débit d'équipement	1 620 m ³ /s
Nombre de turbines	6
Type de turbines	Francis
Puissance installée	2 106 MW

Source : SEB 1996, p. 387-405
Géolocalisation sur la carte : Québec

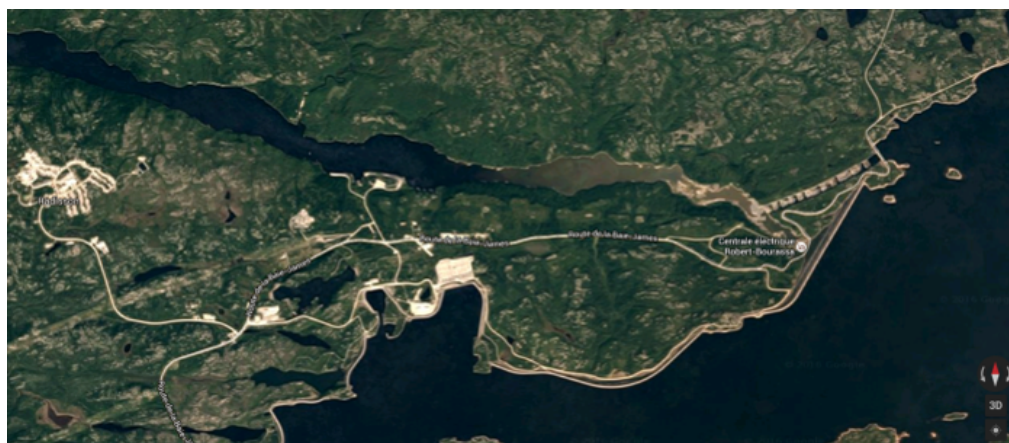


(Voir situation sur carte - Canada)

« La centrale Robert-Bourrassa, anciennement nommée centrale La Grande-2 ou LG2, est une centrale hydroélectrique souterraine construite au PK 112, à environ 6 km en aval du barrage. Avec une puissance installée de 5 616 mégawatts, cette centrale est la plus puissante du réseau d'Hydro-Québec. C'est aussi la plus grande centrale hydroélectrique souterraine au monde. Elle a été inaugurée le 27 octobre 1979 à 15 h 33 par le premier ministre du Québec René Lévesque, en présence de 3 000 invités. »

Wikipedia

Carte de la centrale Robert Bourrassa à la Baie James



Vue aérienne de l'aménagement de LG2



Vue intérieure de la centrale Robert Bourrassa

2. Les types de turbine hydraulique

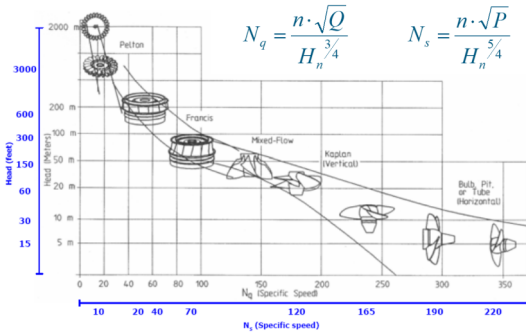
Les types de turbines

Face à la grande variation des

- conditions de chute et débit de même que
- des requis techniques.

Les types de turbines ont été développés pour obtenir des performances optimales.

Observations sur la forme des turbines hydrauliques

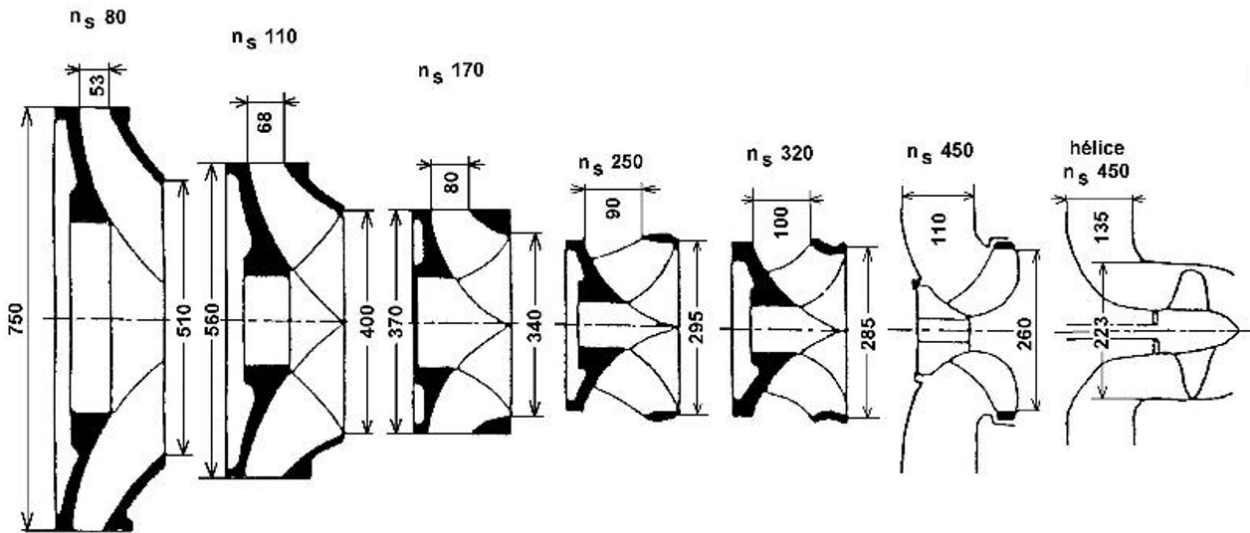


Évolution de la forme des turbines avec la vitesse spécifique et la chute

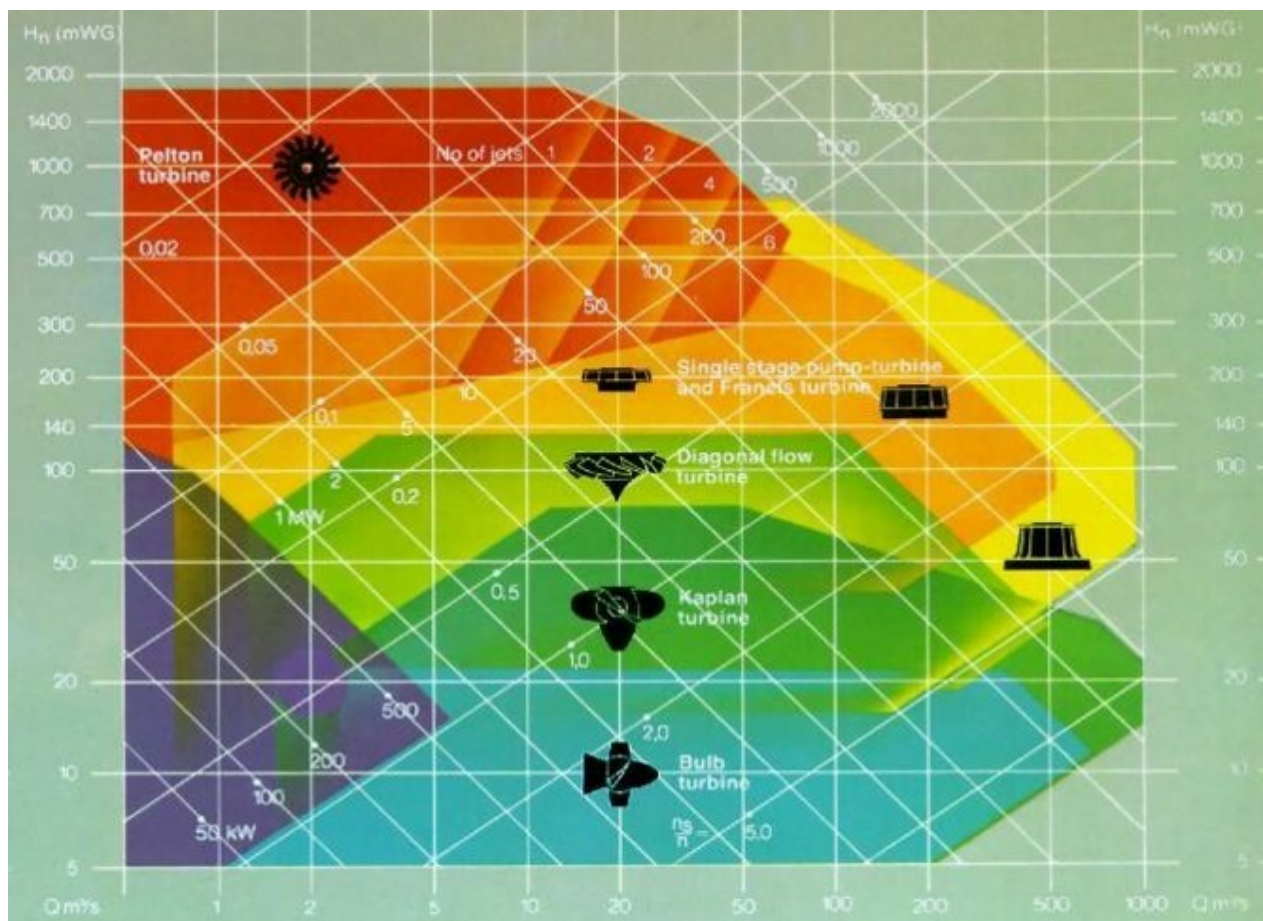
Au delà de la taille de la machine, la forme constitue le critère de distinction des types de turbine.

On observe que la forme des machines hydrauliques évolue avec la vitesse spécifique (cf. p.23). La vitesse spécifique est un indice de la déviation du fluide en comparant l'effet de la vitesse de rotation de la turbine à l'effet de la courbure de l'aubage.

Plus la chute est grande, plus le fluide contient de l'énergie et plus il doit être dévié. À une chute élevée correspond une vitesse spécifique faible : l'aubage contribue plus alors à la déviation du fluide que la vitesse de rotation.



Évolution de la forme de radial à axial avec la vitesse spécifique

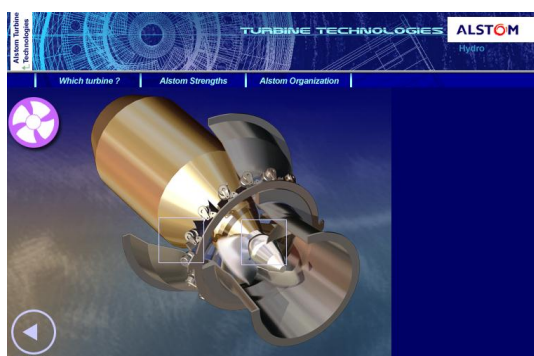


Domaine d'application des différents type de turbine

Remarque

Le paramètre qui influence le plus la forme de la turbine, c'est la chute. Le débit influence la dimension de la turbine.

Bulbe



Le bulbe

Les turbines de type bulbe ont été conçues pour les aménagements au fil de l'eau et de faible chute, généralement de 5 à 15 m. Leur axe est horizontal. Ils ont un peu la configuration d'un sous-marin retenu par la structure de la centrale. L'intérieur du bulbe est considéré pour la sécurité comme un espace confiné. L'enfoncement de la roue par rapport au niveau aval est assez important. Il est de l'ordre de 10 m.



Coupe d'une centrale avec groupe bulbes

 **Remarque**

Le bulbe est une machine très efficace, complexe et chère. Par contre, l'aménagement civil est moindre que pour les autres types de turbine.

L'accès pour la maintenance est difficile.

Kaplan

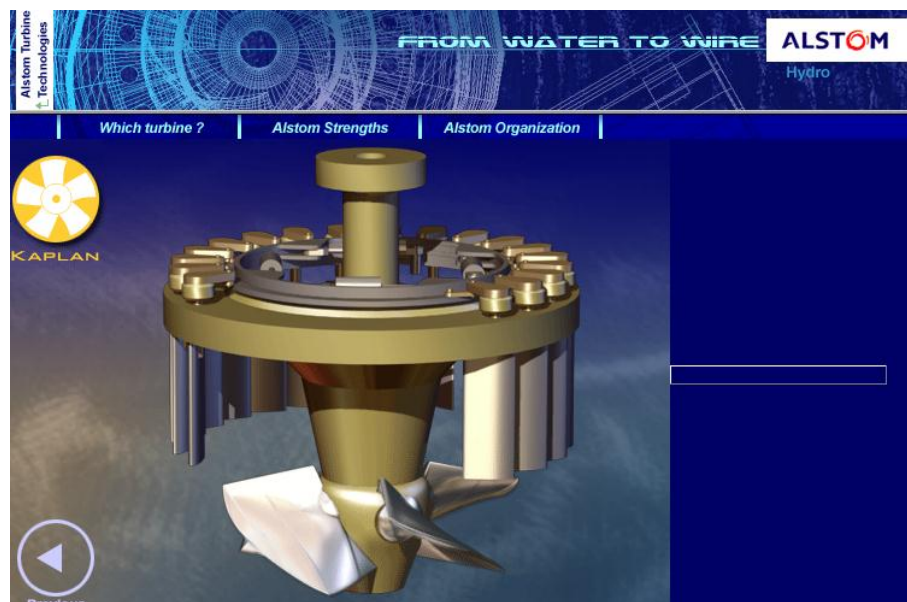


Turbine Kaplan

La turbine Kaplan est généralement installée sous des chutes variant de 15 à 40 m. L'axe est vertical. L'amenée est souvent intégrée dans une bête fronto-spirale.

Il s'agit d'une machine assez courante qui présente un enfoncement modéré d'environ 5 m sous le niveau aval. Grâce au pas des pales ajustable, la Kaplan a un rendement très peu variable sur une grande gamme de débit.

Une variante est la turbine hélice dont le pas des pales est fixe. Elle présente un sommet de rendement très élevé mais exploitable sur une très faible plage de débit. Pour cette raison, la turbine de type hélice se retrouve souvent dans des centrales pourvues d'un grand nombre d'unités (autour de 10).

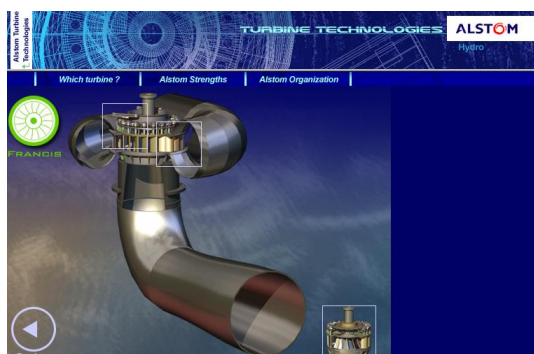


Roue et distributeur de la turbine Kaplan

Remarque

La Kaplan est un type de turbine très répandu pour les basses chutes. La version à pas fixe nommée hélice est très fiable ; surtout trouvée en Amérique du Nord.

Francis

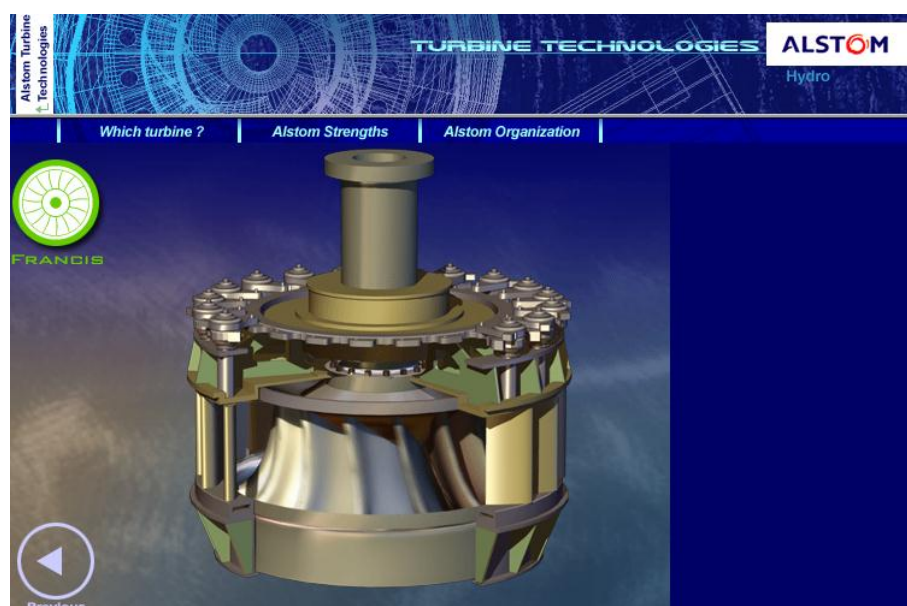


Turbine Francis

Le plus ancien et le plus répandu des types de turbine. La turbine Francis a un très grand domaine d'application.

En axe vertical pour les grandes dimensions, horizontal en mini-hydro où on retrouve plusieurs configurations possibles : roue simple ou roue double(axe horizontal).

C'est une machine robuste et très efficace. Son enfoncement est faible, environ 2 m sous le niveau aval, mais dans certain cas la roue peut être au dessus du niveau aval.



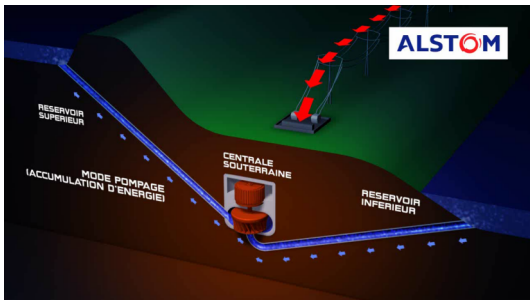
Roue et distributeur de la turbine Francis



Remarque

Par son efficacité et sa fiabilité, la turbine Francis est le type de turbine le plus utilisé dans le monde.

La turbine-pompe



La turbine-pompe

[cf. Turbine pompe.mp4]

La turbine-pompe est une machine qui selon le sens de rotation permet de turbiner ou de pomper.

Le type Francis est très courant mais on rencontre aussi des machines axiales (Kaplan ou bulbe) et diagonales (Dériaz).



Remarque

La turbine-pompe fait partie d'une installation d'accumulation d'énergie qui est très efficace. Le cycle combiné pompage et turbinage peut présenter une efficacité globale dépassant les 80%. Sur un réseau, la centrale de pompage turbinage permet d'accepter les sources de production intermittentes tout en garantissant la fiabilité de l'alimentation électrique.

Pelton



Turbine Pelton

La turbine Pelton est une turbine fonctionnant sous haute chute, plusieurs centaines de mètres. C'est une turbine à action dont le jet est freiné par les augets en rotation, il s'agit d'un écoulement à surface libre. De ce fait, la roue tourne dans l'air et est suspendue au dessus du canal de fuite. Il peut en résulter une perte de chute. L'effort sur chaque auget est le résultat d'une impulsion qui cause une fatigue importante.

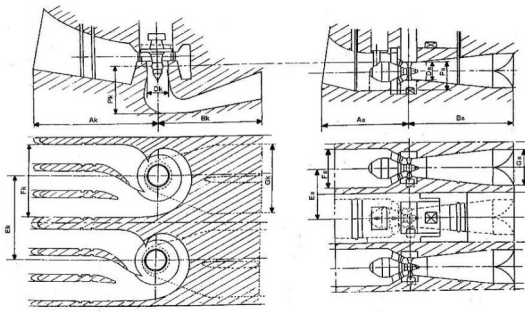


Remarque

On retrouve les turbines Pelton dans les grands massif montagneux, Rocheuses, Andes, Alpes, Himalaya.

3. Comparaisons entre les types de turbine

Comparaison Kaplan vs bulbe



Pour les turbines de faible chute, la bête est de type fronto-spirale ou n'existe pas.

En basse chute, on a à choisir entre une turbine Kaplan ou bulbe.

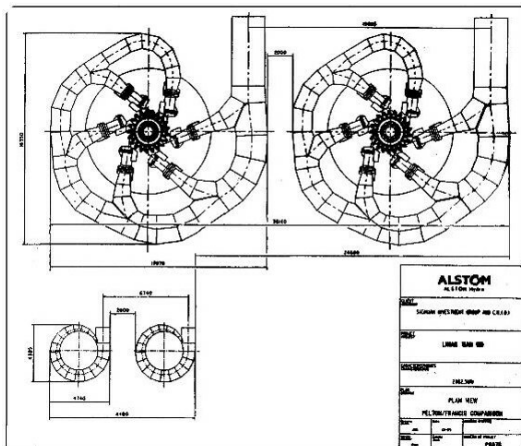
Dans une Kaplan l'écoulement voit successivement 2 virages perpendiculaires.

Le premier est causé par la bête et l'avant distributeur : l'écoulement crée une énergie en rotation.

Le second est le coude dans l'aspirateur pour retourner l'écoulement à la rivière. Ce dernier virage n'existe pas chez le bulbe qui présente environ 1% plus d'efficacité.

Le fond de fouille de l'aspirateur Kaplan nécessite une excavation plus importante.

Comparaison Francis vs Pelton



Encombrement comparé pour des roues de même diamètre

En haute chute, on a à choisir entre turbine Francis ou Pelton.

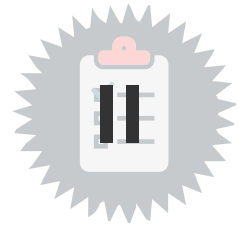
Sur la Pelton, le collecteur est une pièce qui occupe beaucoup d'espace. La Francis est plus compacte sur ce point.

La Francis demande un enfoncement plus important qui peut entraîner des coûts d'excavation.

Le rendement de la Francis est généralement supérieur.

Exercice : Exercices

[solution n°1 p. 18]



1

Quel paramètre influence le plus le choix de la forme de la turbine?

- Les contraintes environnementales
- La qualité de l'eau
- Le débit
- La hauteur de chute
- Le budget disponible

2

Dans quel composant d'une centrale hydroélectrique équipée de turbines Francis se forme le tourbillon d'eau?

- La bêche spirale
- Le distributeur
- L'avant-distributeur
- La conduite forcée
- La roue

3

Parmi les centrales suivantes laquelle est la plus puissante?

- Robert Bourassa.
- Trois Gorges.
- Bruce.
- Itaipu.
- Guri.

4

Lequel des types de turbine suivants est réservé aux hautes chutes exclusivement?

- Kaplan.
- Pelton.
- Francis.
- Bulbe.
- Saxo.

Solutions des exercices



Solution n°1

[exercice p. 16]

1

Quel paramètre influence le plus le choix de la forme de la turbine?

- Les contraintes environnementales
- La qualité de l'eau
- Le débit
- La hauteur de chute
- Le budget disponible

2

Dans quel composant d'une centrale hydroélectrique équipée de turbines Francis se forme le tourbillon d'eau?

- La bêche spirale
- Le distributeur
- L'avant-distributeur
- La conduite forcée
- La roue

3

Parmi les centrales suivantes laquelle est la plus puissante?

- Robert Bourassa.
- Trois Gorges.
- Bruce.
- Itaipu.
- Guri.

4

Lequel des types de turbine suivants est réservé aux hautes chutes exclusivement?

- Kaplan.
- Pelton.

- Francis.
- Bulbe.
- Saxo.

Index



Aménagements hydroélectriques	4
Au fil de l'eau	4
Barrage	4
Bulb.....	10
Bulbe.....	10
Centrale hydroélectrique.....	4
Francis.....	10
Hydraulic Turbine.....	10
Hydro Powerplant.....	4
Itaipu.....	4
Kaplan.....	10
Lg2	4
Pelton.....	10
Réserve pompée	4
Retenue.....	4
Robert Bourassa.....	4
Specific speed.....	10, 23
Trois Gorges.....	4
Turbine hydraulique.....	10
Vitesse spécifique.....	10, 23

Crédits des ressources



Les principaux types de barrage et digue p. 5

<http://creativecommons.org/licenses/by/4.0/fr/>, © GE 2016 /PEAUGER Christian

La centrale Beauharnois comporte 26 turbines Francis et 10 turbines hélices. Elle est au fil de l'eau. p. 5

<http://creativecommons.org/licenses/by/4.0/fr/>,

<http://www.hydroquebec.com/data/metas/fb/photo-hydro-quebec-2012-250-D6Q9785.jpg>

L'aménagement de LG2 comporte un déversoir et deux centrales (Robert-Bourrassa et La Grande-2-A) pour une capacité de 7722 MW. p. 5

<http://creativecommons.org/licenses/by/4.0/fr/>,

<http://www.hydroquebec.com/production/images/centrales/robertbourassa-01.jpg>

Nant de Drance en Suisse est une centrale équipée de turbines pompes. p. 6

<http://creativecommons.org/licenses/by/4.0/fr/>, © GE 2016 / PEAUGER Christian

Carte du barrage des Trois Gorges p. 6

https://fr.wikipedia.org/wiki/Barrage_des_Trois-Gorges

Les Trois Gorges - vue aérienne p. 7

https://fr.wikipedia.org/wiki/Barrage_des_Trois-Gorges

Vue du déversoir et du barrage des Trois Gorges p. 7

https://fr.wikipedia.org/wiki/Barrage_des_Trois-Gorges

Carte du barrage d'Itaipu au Brésil p. 8

https://fr.wikipedia.org/wiki/Barrage_d'Itaipu

Centrale d'Itaipu p. 8

https://fr.wikipedia.org/wiki/Barrage_d'Itaipu

Barrage d'Itaipu panorama p. 8

https://fr.wikipedia.org/wiki/Barrage_d'Itaipu

Carte de la centrale Robert Bourrassa à la Baie James p. 9

https://fr.wikipedia.org/wiki/Am%C3%A9nagement_Robert-Bourassa

Vue aérienne de l'aménagement de LG2 p. 9

https://fr.wikipedia.org/wiki/Am%C3%A9nagement_Robert-Bourassa

Vue intérieure de la centrale Robert Bourrassa p. 9

https://fr.wikipedia.org/wiki/Am%C3%A9nagement_Robert-Bourassa

Évolution de la forme des turbines avec la vitesse spécifique et la chute p. 10, 24

<http://creativecommons.org/licenses/publicdomain/4.0/fr/>, Inconnue, utilisée par GE/Alstom

Triangle de vitesse dans une roue p. 23

<http://creativecommons.org/licenses/by/4.0/fr/>, © Michel Sabourin 2018

Le chiffre de référence pour la dimension de la turbine p. 23

<http://creativecommons.org/licenses/by/4.0/fr/>, CEI60193

Évolution de la forme de radial à axial avec la vitesse spécifique p. 25, 10

Inconnue, utilisée par GE/Alstom

Domaine d'application des différents type de turbine p. 11

<http://creativecommons.org/licenses/publicdomain/4.0/fr/>, GE

Le bulbe p. 11

<http://creativecommons.org/licenses/by/4.0/fr/>, GE

Coupe d'une centrale avec groupe bulbes p. 12

<http://creativecommons.org/licenses/by/4.0/fr/>, GE

Turbine Kaplan p. 12

<http://creativecommons.org/licenses/by/4.0/fr/>, GE

Roue et distributeur de la turbine Kaplan p. 13

<http://creativecommons.org/licenses/by/4.0/fr/>, GE

Turbine Francis p. 13

<http://creativecommons.org/licenses/by/4.0/fr/>, GE

La turbine-pompe p. 14

<http://creativecommons.org/licenses/by/4.0/fr/>, GE

Turbine Pelton p. 14

<http://creativecommons.org/licenses/by/4.0/fr/>, GE

Pour les turbines de faible chute, la bêche est de type fronto-spirale ou n'existe pas. p. 15

<http://creativecommons.org/licenses/by/4.0/fr/>, © GE

Encombrement comparé pour des roues de même diamètre p. 15

<http://creativecommons.org/licenses/by/4.0/fr/>, © GE

Contenus annexes

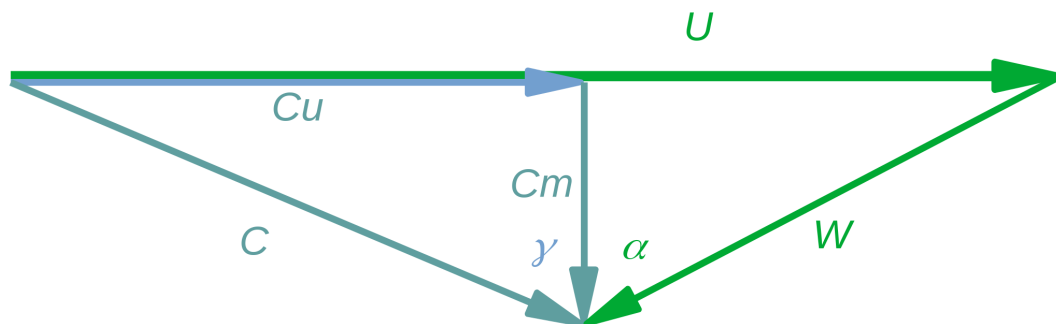


1. La vitesse spécifique

Expression de la similitude en fonction des paramètres hydrauliques

Le retour au triangle de vitesse nous amène les conditions de conservation des angles dans le repère tournant : la roue. Entre 2 roues géométriquement similaires, en chaque point la vitesse relative W doit être en similitude. Cela nous amène à une expression de la condition de conservation des angles :

$(Cu - U)/Cm$ exprime le même triangle de vitesse entre 2 points sur 2 roues similaires.



Triangle de vitesse dans une roue

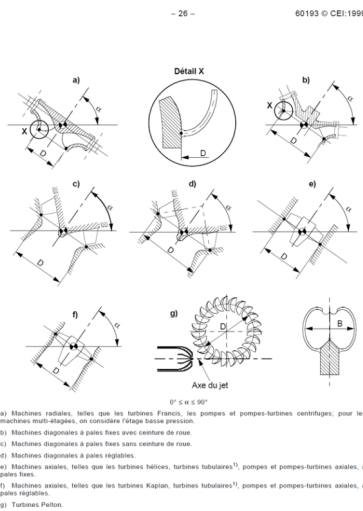


Figure 3 – Diamètre de référence et largeur d'auget

Le chiffre de référence pour la dimension de la turbine

Donc,

- Les ratios Cu/Cm et U/Cm doivent être conservés entre les 2 turbines similaires.
- On observe que Cu et Cm sont liées entre elles par une constante et à \sqrt{H} par la relation de Combe-Rateau : $Cu = Cm * \tan(\gamma) = constante * \sqrt{H}$
- Alors que de façon indépendante U est lié à ω et à la géométrie par : $U = \omega D/2$

Et Cm est liée à la géométrie par:

$$C_m = \frac{Q}{A} = \frac{Q}{\pi \left(\frac{D}{2}\right)^2} = constante * \sqrt{H} \quad (cf. p.25)$$

On utilise habituellement, le diamètre D à la sortie des aubes en mode turbine comme référence de dimension.

Entre 2 machines, considérons le triangle des vitesses à la sortie et au diamètre maximum : (cf. p.25)

$$D' \text{ une part : } \frac{Q'}{Q''} = \frac{C_m' \pi \left(\frac{D'}{2}\right)^2}{C_m'' \pi \left(\frac{D''}{2}\right)^2} = Q^* = \sqrt{H^*} L^{*2} \rightarrow L^* = \sqrt{\frac{Q^*}{H^*}}$$

$$D' \text{ autre part : } \frac{U' C_m''}{C_m' U''} = \frac{n' D'}{n'' D''} \frac{1}{\sqrt{H^*}} = \frac{n^* L^*}{\sqrt{H^*}} = \text{constante} = n^* \frac{\sqrt{Q^*}}{H^{*0,75}}$$

Dans cette dernière équation en imposant le ratio des dimensions L^* comme étant une fonction du débit et de la chute, on contraint le respect du triangle des vitesses.

Ce qui nous amène à la définition de la vitesse spécifique.

La vitesse spécifique



Selon CEI60193, la définition de la vitesse spécifique est :

$n_{QE} = \frac{n \sqrt{Q}}{E^{0,75}}$ (cf. p.26) qui est une valeur adimensionnelle. Elle correspond à la vitesse de rotation en tps de la turbine pour une énergie de 1 Joule et un débit de 1 m³/s.

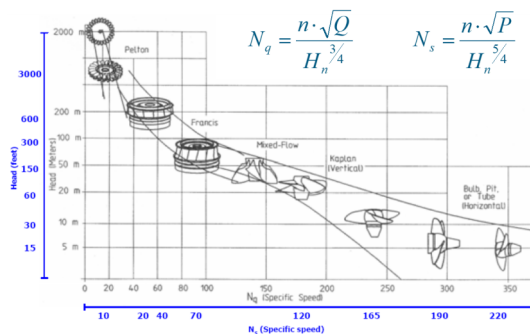
- La vitesse spécifique permet de classer les turbines sur la base de leur chute, débit et vitesse de rotation. Pour une turbine donnée, elle se calcule généralement au point de meilleur rendement.
- La vitesse spécifique exprime la contribution à la déformation du filet fluide de la vitesse de rotation par rapport à la forme de l'aubage .
- Elle sert à bâtir des statistiques pour faire le choix d'une machine.
- Peut s'exprimer aussi en fonction de la puissance : $n_s = \frac{n_{tpm} \sqrt{P_m}}{H^{1,25}}$ (cf. p.26)
- Il existe plusieurs formulations dimensionnelles.
 - Attention aux unités.
 - Parfois, le point de fonctionnement considéré n'est pas celui de meilleur rendement, cela peut être la pleine charge ou autre chose.
 - P peut s'exprimer en kW, HP (746 watts), CV (736 watts).
 - n peut s'exprimer en tpm ou tps.

Évolution de la forme des turbines en fonction de la vitesse spécifique

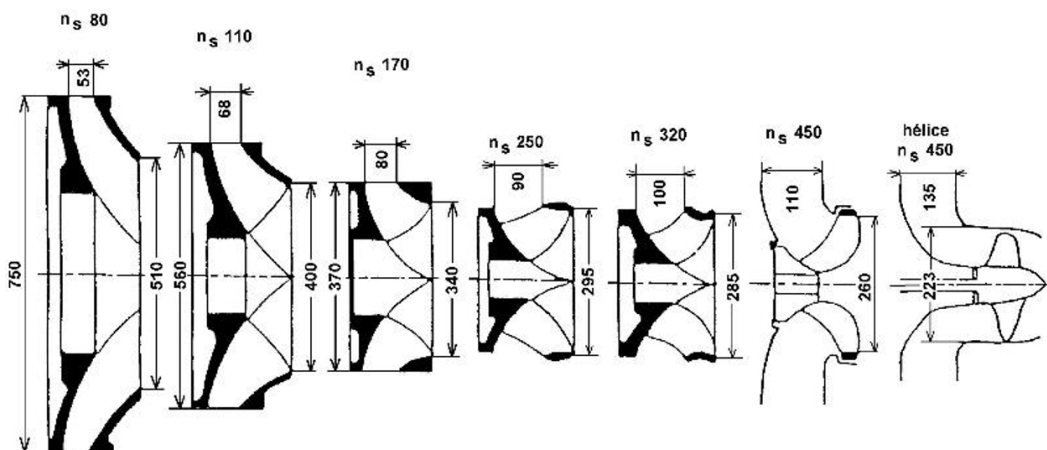


La vitesse spécifique permet de suivre l'évolution de certains paramètres:

- Forme
- Rendement
- Cavitation



Évolution de la forme des turbines avec la vitesse spécifique et la chute



Évolution de la forme de radial à axial avec la vitesse spécifique

Remarque

Le système de la vitesse spécifique est unidimensionnel et donc très simple, faute d'information sur le comportement en détail, il permet néanmoins de classer les turbines. Toutefois, pour l'hydraulicien, il manque de l'information. En effet, comme on l'a vu, la turbine répond en performance à deux intrants : le débit et l'énergie. En plus, sa configuration géométrique est basée sur ces 2 critères. On a donc besoin d'un système à 2 dimensions pour permettre à l'hydraulicien de mieux analyser la turbine pour optimiser son déploiement.

2. Équation de la vitesse débitante d'une turbine

$$C_m = \frac{Q}{A} = \frac{Q}{\pi \left(\frac{D}{2}\right)^2} = \text{constante} * \sqrt{H}$$

$C_m \rightarrow$ composante débitante de la vitesse du fluide en m/s

$A \rightarrow$ est l'aire en m^2

$D \rightarrow$ est le diamètre de référence (roue) en m

$H \rightarrow$ est la chute exprimée en m et équivalente à un niveau d'énergie

3. Similitude exprimée par la vitesse spécifique

D'une part :

$$\frac{Q'}{Q''} = \frac{C_m' \pi \left(\frac{D'}{2}\right)^2}{C_m'' \pi \left(\frac{D''}{2}\right)^2} = Q^* = \sqrt{H^*} L^* \rightarrow L^* = \sqrt{\frac{Q^*}{\sqrt{H^*}}}$$

D'autre part :

$$\frac{U' C_m''}{C_m' U''} = \frac{n' D'}{n'' D''} \frac{1}{\sqrt{H^*}} = \frac{n^* L^*}{\sqrt{H^*}} = \text{constante} = n^* \frac{\sqrt{Q^*}}{H^{*0,75}}$$

$Q \rightarrow$ est le débit volumique exprimé en m^3/s

$C_m \rightarrow$ composante débitante de la vitesse du fluide en m/s

$D \rightarrow$ est le diamètre de référence (roue) en m

$H \rightarrow$ est la chute exprimée en m et équivalente à un niveau d'énergie

$L^* \rightarrow$ est un rapport d'échelle entre 2 turbines

$U \rightarrow$ vitesse tangentielle du solide en m/s

$n \rightarrow$ vitesse de rotation en tps

4. Vitesse spécifique selon CEI60193

$$n_{QE} = \frac{n \sqrt{Q}}{E^{0,75}}$$

$n_{QE} \rightarrow$ vitesse spécifique selon CEI (-)

$n \rightarrow$ vitesse de rotation en tps

$Q \rightarrow$ est le débit volumique exprimé en m³/s

$E \rightarrow$ est l'énergie massique en J/kg ou en m²/s²

5. Vitesse spécifique

$$n_s = \frac{n_{tpm} \sqrt{P_m}}{H^{1,25}}$$

$n_s \rightarrow$ vitesse spécifique unités variables

$n_{tpm} \rightarrow$ vitesse de rotation en tpm

$P_m \rightarrow$ Puissance mécanique produite par la turbine en watts

$H \rightarrow$ est la chute exprimée en m et équivalente à un niveau d'énergie