



## 2.4 EXERCICES ÉNERGIE THERMIQUE

### Exercice n° 2.4.a : Capteur solaire hydronique

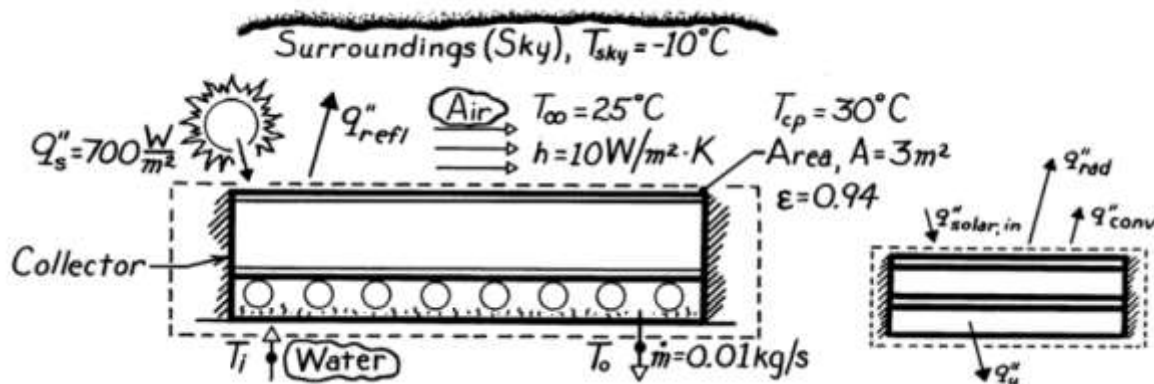
Dans ce problème, un certain rayonnement  $G_s$  percute un collecteur solaire et on inclut tous les effets de rayonnement (la réflexion sur la plaque de verre, la transmission à travers le verre, l'absorption par le verre et éventuellement la réflexion de la portion transmise sur l'absorbeur et la réflexion multiple de ce même rayonnement transmis sur l'absorbeur) dans un seul coefficient qui indique que 90% de ce qui frappe le collecteur est effectivement absorbé. C'est une grande simplification. Dans ce qui suit on appelle « Effective absorbtivity » cette valeur.

Par ailleurs, l'émissivité de la plaque de verre est de 0,94. Puisque la température de la plaque est proche de celle de l'environnement, on peut penser que l'absorptivité de la plaque est égale à son émissivité. C'est la loi dite de Kirchhoff. **En première approximation, on fait toujours cette hypothèse. Ce qui est aussi fait ici mais ce n'est pas toujours le cas. (ETRANGE : on dit qu'on la fait toujours puis que ce n'est pas toujours le cas)**

Notez que l'on donne la température de surface du collecteur, que l'on ne connaît JAMAIS mais qu'il faut déterminer. On le fait ici car comme tout dépend de  $T^4$ , lorsque  $T$  est inconnue, il faut itérer pour trouver une solution ce qui requiert une calculatrice programmable ou un logiciel.

Veuillez enfin noter que l'efficacité,  $\eta$ , n'est pas définie par rapport au rayonnement absorbé mais par rapport au rayonnement incident, ce qui est plus conforme à la réalité.

Schéma: On n'indique pas les transferts qui ont lieu dans le collecteur car le volume de contrôle sur lequel est effectué l'analyse (ligne pointillée) détermine les frontières de l'analyse. Notez que selon la terminologie employée, il y aura 4 flux dans le bilan thermique (dans le schéma,  $q_{rad}''$  représente la différence entre ce qui est émis et ce qui est absorbé alors que dans ce qui suit, on calcule les deux séparément pour être en mesure de spécifier une absorptivité au rayonnement ambiant (sky) différente de l'émissivité de la surface de verre).



### QUESTIONS

**Question 1 :** Établir le bilan d'énergie du capteur.

**Question 2 :** Quel est le rendement du capteur solaire ?

## REponses

(ici comme dans plusieurs solutions, les lignes correspondent à des lignes de programmation dans IHT, voir M9, thème 9.4 et les résultats sont ceux de IHT aussi)

**Question 1 :** Établir le bilan d'énergie du capteur.

### 1. Démarche à suivre

// Absorbed (incoming) solar heat rate

Gs = 700 //Solar flux or irradiation, [W/m2]  
 A= 3 //Surface area, [m2]  
 alpha\_s=0.90 //Absorptivity to solar radiation, [-]  
 q\_abs\_s=Gs\*A\*alpha\_s //Heat rate of absorption, [W]

// Emitted (outgoing) radiative rate

q\_rad\_e = emi\*A\*sigma\*T\_p^4 //Radiative heat losses, [W]  
 emi = 0.94 //Plate emissivity, [-]  
 sigma = 5.67e-8 //Stefan-Boltzmann constant, [W/m2K4]  
 T\_p = 30+273 //Cover glass temperature, [K]

// Net (outgoing) convective rate

q\_conv = h\*A\*(T\_p-T\_inf) //Net convective heat losses, [W]  
 h=10 //Convective heat transfer coefficient, [W/m2]  
 T\_inf = 25+273 //Air temperature, [K]

// Absorbed (incoming) radiative rate

q\_rad\_in = alpha\*A\*sigma\*T\_sur^4 //Radiative heat gain from surroundings, [W] note that absorptivity is equal to  
 emissivity  
 alpha = emi //Absorptivity to surrounding radiation is equal to emissivity  
 T\_sur = -10+273 //Surroundings or sky temperature, [K]

// Energy balance

E\_in = E\_out //In steady state without generation, [W]  
 E\_in = q\_abs\_s+q\_rad\_in //Incoming energy, [W]  
 E\_out = q\_rad\_e + q\_conv + q\_u //Outgoing energy, [W]

### 2. Résultats

alpha	0,94	m <sup>2</sup>
DeltaT	27,69	°C
E_in	2655	W
E_out	2655	W
q_abs_s	1890	W
q_conv	150	W
q_rad_e	1348	W
q_rad_in	765	W
A	3	m <sup>2</sup>
alpha_s	0,9	
cp	4179	kg/s
emi	0,94	
Gs	700	W/m <sup>2</sup>

h	10	W/m <sup>2</sup>
mdot	0,01	kg/s
sigma	5,67E-8	W/m <sup>2</sup> K <sup>4</sup>
T_inf	298	K
T_p	303	K
T_sur	263	K

**Question 2 :** Quel est le rendement du capteur solaire ?

## 1. Démarche à suivre

// Specific questions

qflux\_u = q\_u/A

q\_u = mdot\*cp\*DeltaT

mdot= 0.01

cp=4179

eta = q\_u/(Gs\*A)

//Net heat flux, [W/m2]

//Net heat rate, [W]

//Mass flow rate, [kg/s]

//Specific heat, [J/kg]

## 2. Résultats

qflux_u	385,8	W/m <sup>2</sup>
q_u	1157	W
eta	0,5511	