

11. L'énergie solaire

11.7 – Les collecteurs thermodynamiques

Daniel R. Rousse, ing., Ph.D.

Département de génie mécanique

Didier Haillot, ing., Ph.D.

Mathieu Patin, M.ing.

Question

- Qu'est-ce qu'un collecteur thermodynamique et quelle est la différence avec un collecteur thermique traditionnel ?

Question

- A partir de quelle température peut-on considérer un processus thermodynamique?
 - A partir de 100°C jusqu'à 250°C (moyenne température)
 - De 300°C à 1000°C (haute température)
 - Dès qu'il y a **changement de phase** du fluide caloporteur

Plan de la présentation

- Introduction et objectifs de la capsule
- Qu'est-ce que et pourquoi la concentration ?
- Les principaux types de centrales solaires thermodynamiques
- Un des verrous technologiques : le stockage
- Conclusion

Plan de la présentation

- ***Introduction et objectifs***
- Qu'est-ce que et pourquoi la concentration ?
- Les principaux types de centrales solaires thermodynamiques
- Un des verrous technologiques : le stockage
- Conclusion

Introduction et objectifs

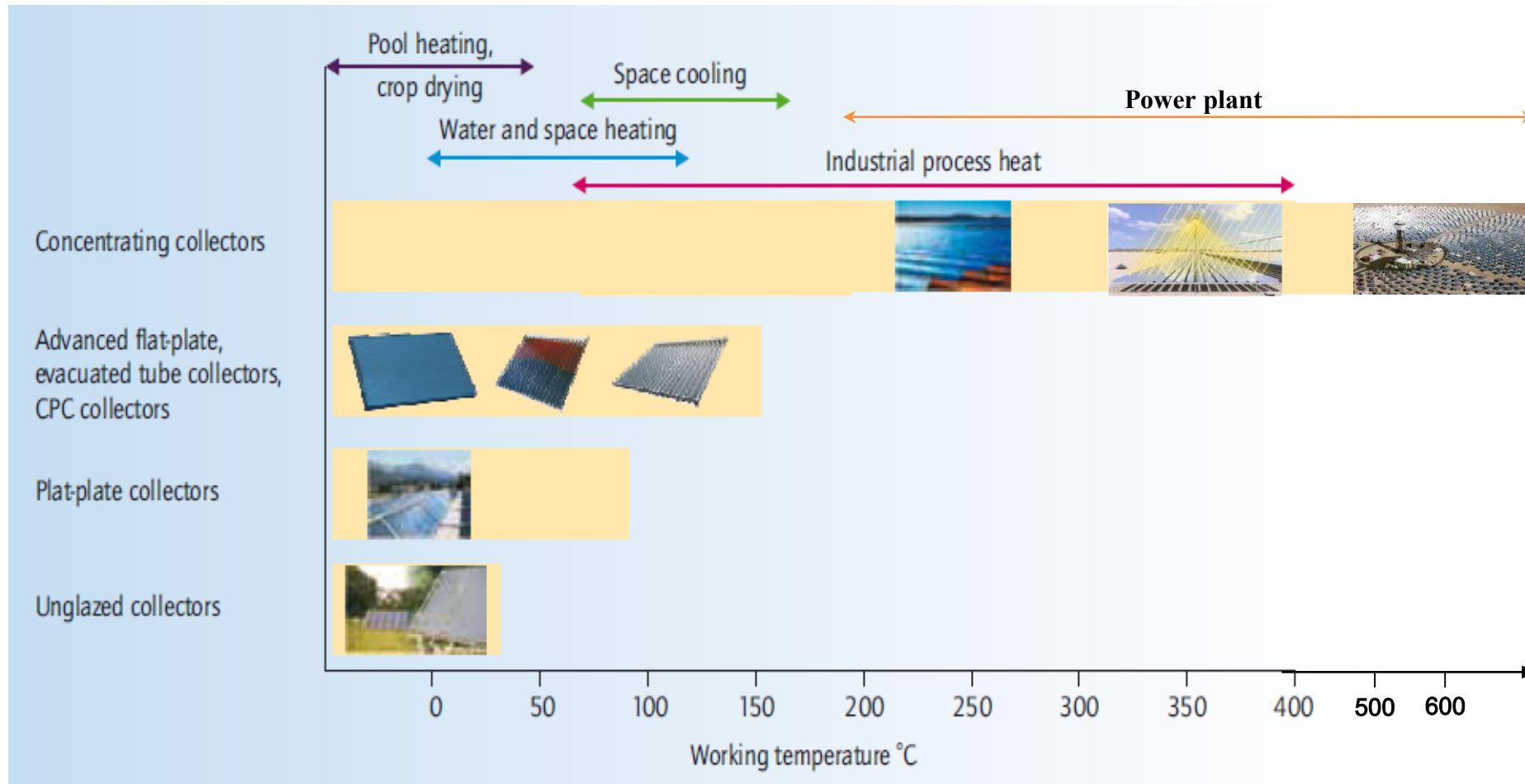
- Contrairement aux systèmes vus précédemment, les centrales thermodynamiques transforment généralement la chaleur perçue en électricité;
- Pour cela le fluide caloporteur doit atteindre une température bien plus élevée;
- Ce qui nécessite un grand nombre de panneaux/modules;
- Ces systèmes sont ainsi pour un usage à grande échelle.

Introduction et objectifs



C'est à la fin du 19^{ème} siècle que les premières expériences, sous leurs formes actuelles, apparaissent dans le domaine du solaire à concentration (exposition universelle de 1878). Au 20^{ème} siècle, les premiers systèmes paraboliques produisant de la vapeur sont conçus. A la fin des années 1970, des projets pilotes de centrales solaires à concentration se développent aux États-Unis, en Russie, au Japon et en Europe. Les années 1980 marquent le début de la construction en série de ces centrales dans le désert californien. Aujourd'hui, la technologie du solaire thermodynamique a considérablement évolué et de nombreux projets y font appel.

Introduction et objectifs



Adapté de: International Energy Agency. Technology Roadmap. Solar heating and cooling 2012

Introduction et objectifs

Électricité

Thermique



PV



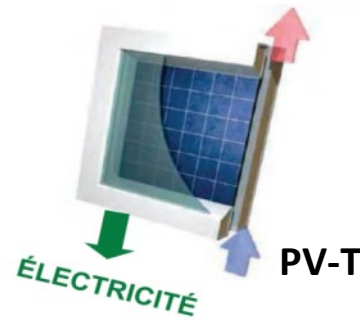
Cuiseur



CSP



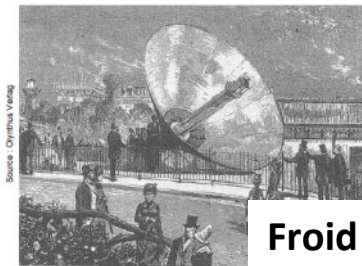
CESI
Chauffage
Procédés
industriels



CHALEUR

ÉLECTRICITÉ

PV-T



Froid solaire

Introduction et objectifs

- Objectifs de cette présentation
 - Présenter les différentes technologies existantes;
 - Mettre en avant les projets actuellement opérationnels à travers le monde;
 - Montrer les défis technologiques freinant la prolifération de ces centrales.

Plan de la présentation

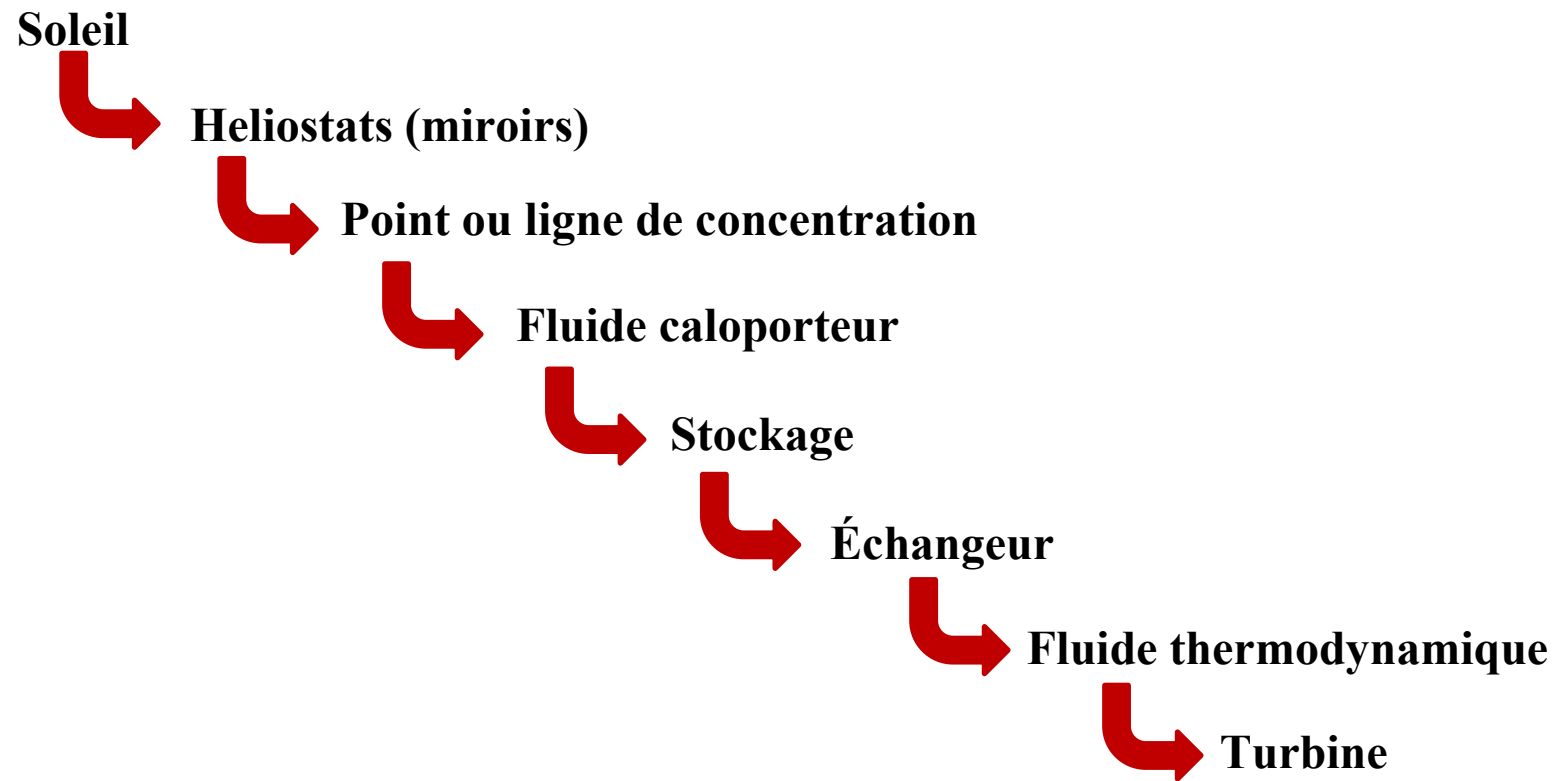
- Introduction et objectifs
- ***Qu'est-ce que et pourquoi la concentration***
- Les principaux types de centrales solaires thermodynamiques
- Un des verrous technologiques : le stockage
- Conclusion

La concentration

- Qu'est-ce que la concentration de l'énergie solaire?
 - Cette technologie consiste à concentrer le rayonnement solaire pour chauffer un fluide à haute température et produire ainsi de l'électricité ou alimenter en énergie des procédés industriels.
 - Les centrales solaires thermodynamiques recouvrent une grande variété de systèmes disponibles tant au niveau de la concentration du rayonnement, du choix des fluides caloporteur et thermodynamique ou du mode de stockage.
 - Il faut distinguer cette concentration de la concentration sur des cellules photovoltaïques, une technologie plus récente.

La concentration

- Qu'est-ce que la concentration de l'énergie solaire?



La concentration

- Qu'est que le facteur de concentration de l'énergie solaire?
 - Le facteur de concentration (C) permet d'évaluer l'intensité de la concentration solaire : plus le facteur de concentration est élevé, plus la température atteinte est importante.

$$C = \frac{\textit{Surface des miroirs (réflecteurs)}}{\textit{Surface de récepteur original}}$$

La concentration

- Qu'est que le facteur de concentration de l'énergie solaire?
 - Le facteur de concentration (C) permet de multiplier la surface qui récolte le soleil pour augmenter le flux d'énergie qui entre dans le système. On choisit souvent une absorptivité la plus élevée possible aux longueurs d'onde propres aux soleil.

$$\dot{E}_{in} = \alpha_s \times C \times G \times A$$

E_{in} : Énergie qui alimente le système, W

α_s : Absorptivité à l'énergie solaire, -

C : Facteur de concentration, -

G : Irradiance, W/m^2

A : Surface originale du capteur, m^2

La concentration

- Quelle est la différence entre fluide thermodynamique et fluide caloporteur?
 - L'énergie thermique provenant du rayonnement solaire collecté est convertie grâce à un **fluide caloporteur** puis un **fluide thermodynamique**.
 - Dans certains cas, le **fluide caloporteur** est utilisé directement comme **fluide thermodynamique**.
 - Le choix du fluide caloporteur détermine la température maximale admissible, oriente le choix de la technologie et des matériaux du récepteur et conditionne la possibilité et la commodité du stockage.

La concentration

- Quels sont les fluides de transfert possibles?
 - L'**eau liquide** est, a priori, un fluide de transfert idéal.
 - Elle offre un excellent coefficient d'échange et possède une forte capacité thermique.
 - En outre, elle peut être utilisée directement comme fluide thermodynamique dans un cycle de Rankine.
 - Cependant, son utilisation implique de travailler à des pressions très élevées dans les récepteurs en raison des hautes températures atteintes, ce qui pose problème pour les technologies cylindro-paraboliques.

La concentration

- Quels sont les fluides de transfert possibles?
 - Les **huiles** sont des fluides monophasiques qui présentent un bon coefficient d'échange.
 - Leur gamme de température est limitée à environ 400 °C.
 - C'est le fluide le plus couramment employé dans les centrales à collecteurs cylindro-paraboliques.

La concentration

- Quels sont les fluides de transfert possibles?
 - Les **sels fondus** à base de nitrates de sodium et de potassium offrent un bon coefficient d'échange et possèdent une densité élevée.
 - Ils sont donc également de très bons fluides de stockage.
 - Leur température de sortie peut atteindre 650 °C.
 - Leur association avec un concentrateur à tour et un cycle de Rankine constitue une combinaison déjà éprouvée.

La concentration

- Quels sont les fluides de transfert possibles?
 - Les **gaz** tels que l'hydrogène ou l'hélium peuvent être utilisés comme fluides thermodynamiques et entraîner les moteurs Stirling qui sont associés aux collecteurs paraboliques.
 - Les **fluides organiques** (butane, propane, etc.) possèdent une température d'évaporation relativement basse et sont utilisés comme fluide thermodynamique dans un cycle de Rankine.
 - L'**air** peut être utilisé comme fluide caloporteur ou comme fluide thermodynamique dans les turbines à gaz.

La concentration

- Quels sont les types de génération électrique?
 - Turbine à gaz
 - Cycle Rankine vapeur (les plus déployés)
 - Moteur Stirling
 - Cycle Rankine Organique

La concentration

- Pourquoi la concentration de l'énergie solaire?
 - Pour obtenir des températures exploitables pour la production d'électricité, la concentration est requise.
 - Le rayonnement peut être concentré sur un récepteur **linéaire** ou **ponctuel**.
 - Le récepteur absorbe l'énergie réfléchiée par le miroir et la transfère au **fluide** caloporteur puis au fluide thermodynamique.
 - Les systèmes à concentration en ligne ont généralement un **facteur de concentration** inférieur à celui des concentrateurs ponctuels.

La concentration

- Pourquoi concentrer l'énergie solaire ?
 - Cas très simplifié en régime établi : aire du récepteur (appelé aussi collecteur) $A = 1 \text{ m}^2$ et $h = 10 \text{ W} \cdot \text{m}^{-2} \cdot \text{K}^{-1}$
 - On supposera que l'absorptivité est parfaite : $\alpha_s = 1$, que les surfaces sont grises, $\varepsilon = \alpha$ (aux longueurs d'onde proche de l'environnement)
 - Dans ce contexte, le bilan d'énergie *sans extraction* de puissance est :
$$\alpha_s GCA = \varepsilon \sigma A (T_{coll}^4 - T_{env}^4) + hA (T_{coll} - T_{amb})$$
 - Le gain égale les pertes radiatives plus les pertes convectives.
 - Il faut que les températures soient en K dans les termes radiatifs. Notez qu'une différence en $^{\circ}\text{C}$ et en K , c'est la même chose.

La concentration

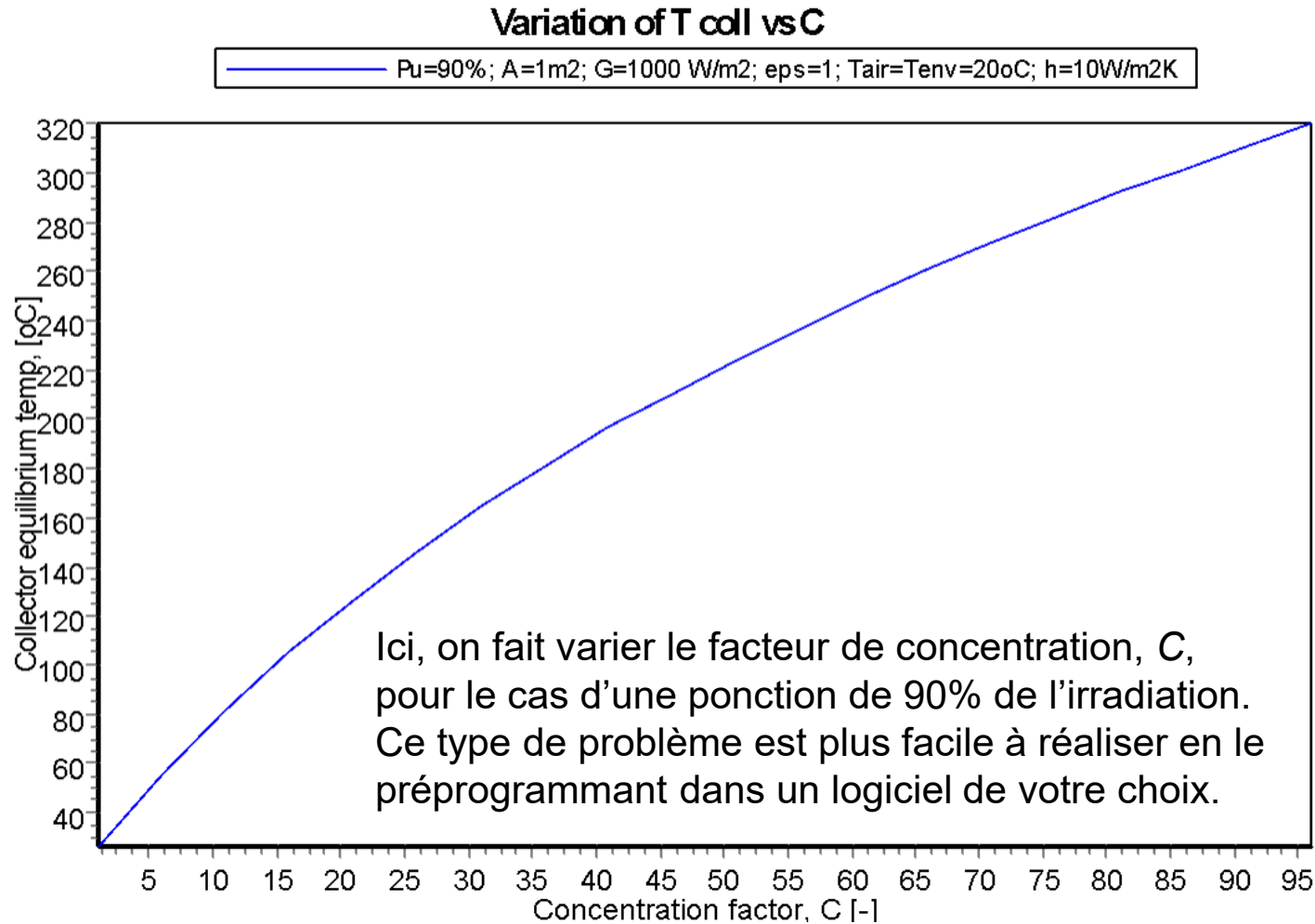
- Pourquoi concentrer l'énergie solaire ?
 - Données: $G = 1000 \text{ W.m}^{-2}$ et $T_{amb} = T_{env} = 20^\circ\text{C}$, émissivité et absorptivité idéales, les surfaces sont noires. $\varepsilon = \alpha = \alpha_s = 1$ (ce n'est pas toujours le cas.)
 - Résultats : Si $C = 1$ alors $T_{coll} = 76,85^\circ\text{C}$
et si $C = 100$ alors $T_{coll} = 855,8^\circ\text{C}$
 - La concentration : Permet donc d'augmenter grandement la quantité d'énergie à récupérer.
 - Notez que α diffère de α_s puisque le soleil n'émet PAS à la même longueur d'onde que l'environnement (Thème 2.4, rayonnement).
 - On choisit α_s la plus élevée possible.

La concentration

- Pourquoi concentrer l'énergie solaire ?
 - Si on utilise une partie de la chaleur pour un cycle thermodynamique
 - Bilan d'énergie : $GCA = \varepsilon\sigma A(T_{coll}^4 - T_{env}^4) + hA(T_{coll} - T_{amb}) + P_u$
 - La puissance utile, P_u , est la portion de l'énergie qui peut être tirée du système.
 - Avec la même irradiation, les mêmes données
 - Résultats : Si $P_u = 0,9 \times GCA$ et $C = 100$ alors
 $T_{coll} = 327^\circ C$ et non $855,8^\circ C$
 - Notez que 0,9 est une valeur qui varie dans une application réelle.

La concentration

- Pourquoi concentrer l'énergie solaire ?



Plan de la présentation

- Introduction et objectifs
- Qu'est-ce que et pourquoi la concentration
- ***Les principaux types de centrales solaires thermodynamiques***
- Un des verrous technologiques : le stockage
- Conclusion

Les principaux types de centrales



D'une superficie pouvant atteindre plusieurs centaines de milliers de mètres carrés, les centrales solaires thermodynamiques recouvrent l'ensemble des techniques qui visent à transformer l'énergie rayonnée par le soleil en chaleur à température élevée, puis à convertir cette chaleur en énergie électrique. Selon le mode de concentration du rayonnement solaire, une grande variété de configurations différentes est possible pour les centrales solaires thermodynamiques. Les applications sont diverses : production d'électricité, production de vapeur pour procédés industriels ou encore appoint solaire pour des installations utilisant des combustibles biomasse ou fossiles.

Les principaux types de centrales

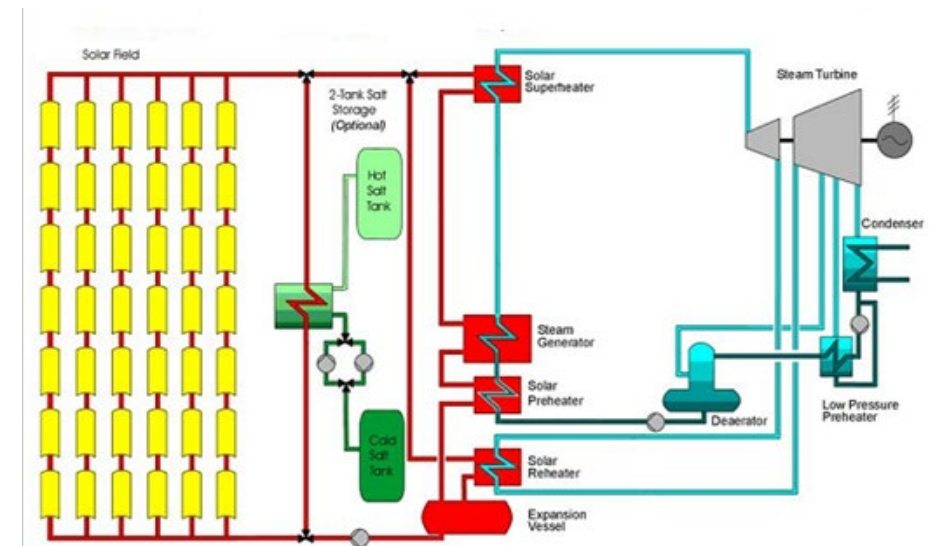
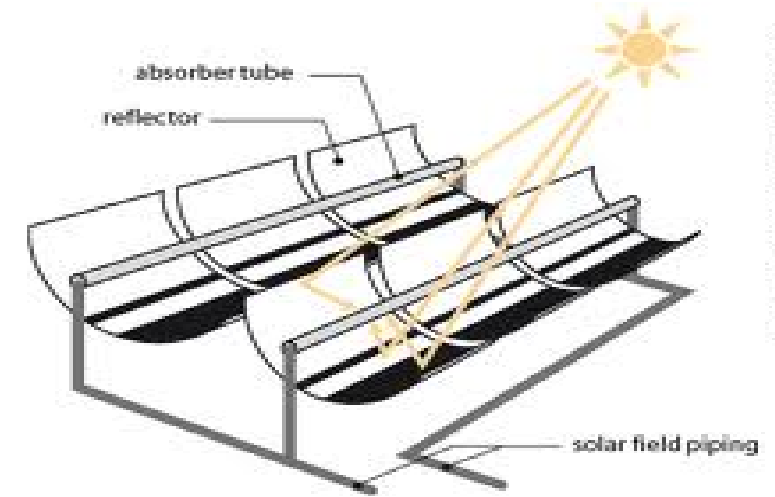
■ Les centrales à collecteurs cylindro-paraboliques

Ce type de centrale se compose de rangées parallèles de longs miroirs cylindro-paraboliques qui tournent autour d'un axe horizontal pour suivre la course du soleil. Les rayons solaires sont concentrés sur un tube récepteur horizontal, dans lequel circule un fluide caloporteur dont la température atteint en général 400 °C. Ce fluide est ensuite pompé à travers des échangeurs afin de produire de la vapeur surchauffée qui actionne une turbine ou un générateur électrique.



Les principaux types de centrales

- Cylindro-parabolique
 - Large surface de collecteurs en « forme de demi-cylindre »
 - Parabolique pas cylindrique, pourquoi?
 - Récepteurs sous vide de petite surface
 - Fonctionnement jusqu'à 400-450°C
 - Facteur de concentration: 8-80
 - Rotation sur un axe



Les principaux types de centrales

- Andasol 3 (Espagne)
 - 156 boucles chacune chauffée par 3 300 m² de modules
 - Température de sortie 393°C
 - Cycle de Rankine à 100 bar
 - Capacité maximale de 50 MW
 - Stockage 7,5 h
 - Opérationnelle depuis 2011
 - Génération de 175 000 MWh/an



Les principaux types de centrales

- Kramer Junction, Cal, USA



Figure 2.44 SEGS solar collector field at Kramer Junction in southern California



Figure 2.45 SEGS solar collector field – aerial view

Les principaux types de centrales

■ Les centrales solaires à miroir de Fresnel

Un facteur de coût important dans la technologie des collecteurs cylindro-paraboliques repose sur la mise en forme du verre pour obtenir sa forme parabolique. Une alternative possible consiste à approximer la forme parabolique du collecteur par une succession de miroirs plans.

C'est le principe du concentrateur de Fresnel. Chacun des miroirs peut pivoter en suivant la course du soleil pour rediriger et concentrer en permanence les rayons solaires vers un tube ou un ensemble de tubes récepteurs linéaires fixes.

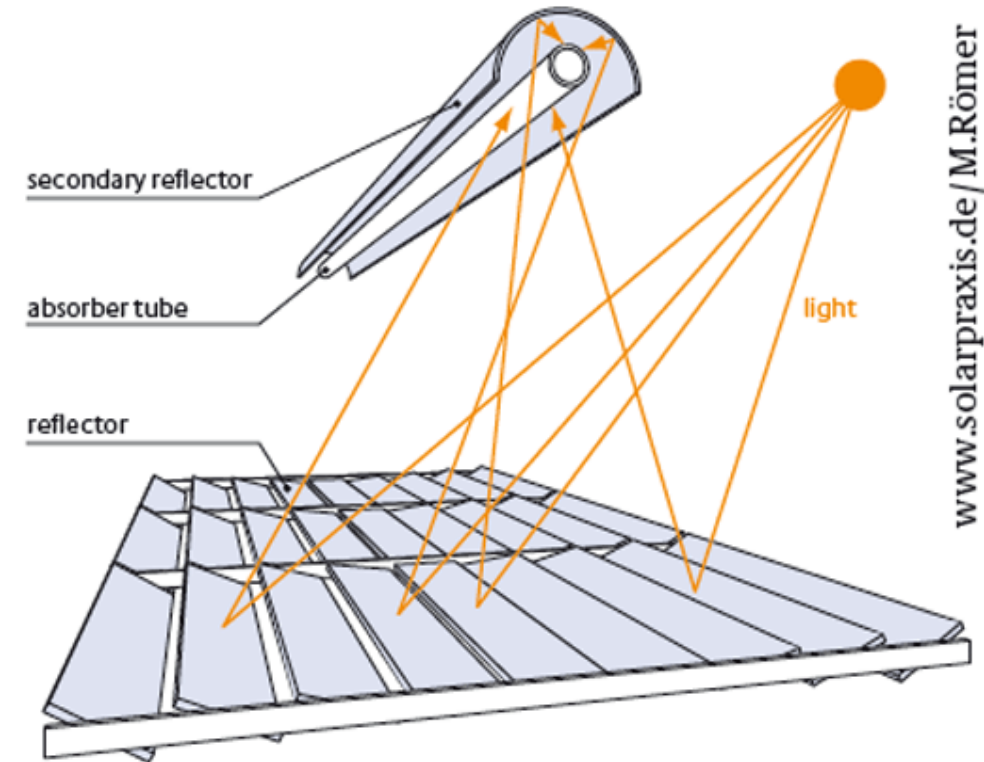
En circulant dans ce récepteur horizontal, le fluide thermodynamique peut être vaporisé puis surchauffé jusqu'à 500°C. La vapeur alors produite actionne une turbine qui produit de l'électricité. Le cycle thermodynamique est généralement direct, ce qui permet d'éviter les échangeurs de chaleur.



© AREVA

Les principaux types de centrales

- Le capteur de Fresnel
 - Lignes de collecteurs chauffant un tube en hauteur
 - Collecteurs: lamelles parallèles de miroirs plans ou faiblement paraboliques en rotation sur un axe
 - Fonctionnement jusqu'à 450°C
 - Facteur de concentration: 8-80
 - Absorbeur fixe



Les principaux types de centrales

- Centrale de Puerto Errado 2 (Espagne)
 - 28 lignes de 940 mètres de long
 - Température de sortie 270°C
 - Cycle de Rankine à 55 bar
 - Capacité maximale de 30 MW
 - Stockage ½ h
 - Opérationnelle depuis 2012
 - Génération de 49 000 MWh/an



Les principaux types de centrales

■ Les centrales à tour

Les centrales solaires à tour sont constituées de nombreux miroirs concentrant les rayons solaires vers une chaudière située au sommet d'une tour. Les miroirs uniformément répartis sont appelés héliostats. Chaque héliostat est orientable, et suit le soleil individuellement et le réfléchit précisément en direction du receveur au sommet de la tour solaire.

Le facteur de concentration peut dépasser 1000, ce qui permet d'atteindre des températures importantes, de 600 °C à 1000 °C. L'énergie concentrée sur le receveur est ensuite soit directement transférée au fluide thermodynamique (génération directe de vapeur entraînant une turbine ou chauffage d'air alimentant une turbine à gaz), soit utilisée pour chauffer un fluide caloporteur intermédiaire. Ce liquide caloporteur est ensuite envoyé dans une chaudière et la vapeur générée actionne des turbines. Dans tous les cas, les turbines entraînent des alternateurs produisant de l'électricité.



Les principaux types de centrales

- Les centrales solaires thermodynamiques à tour



<https://www.youtube.com/watch?v=QTNU1JMhxA>

Les principaux types de centrales

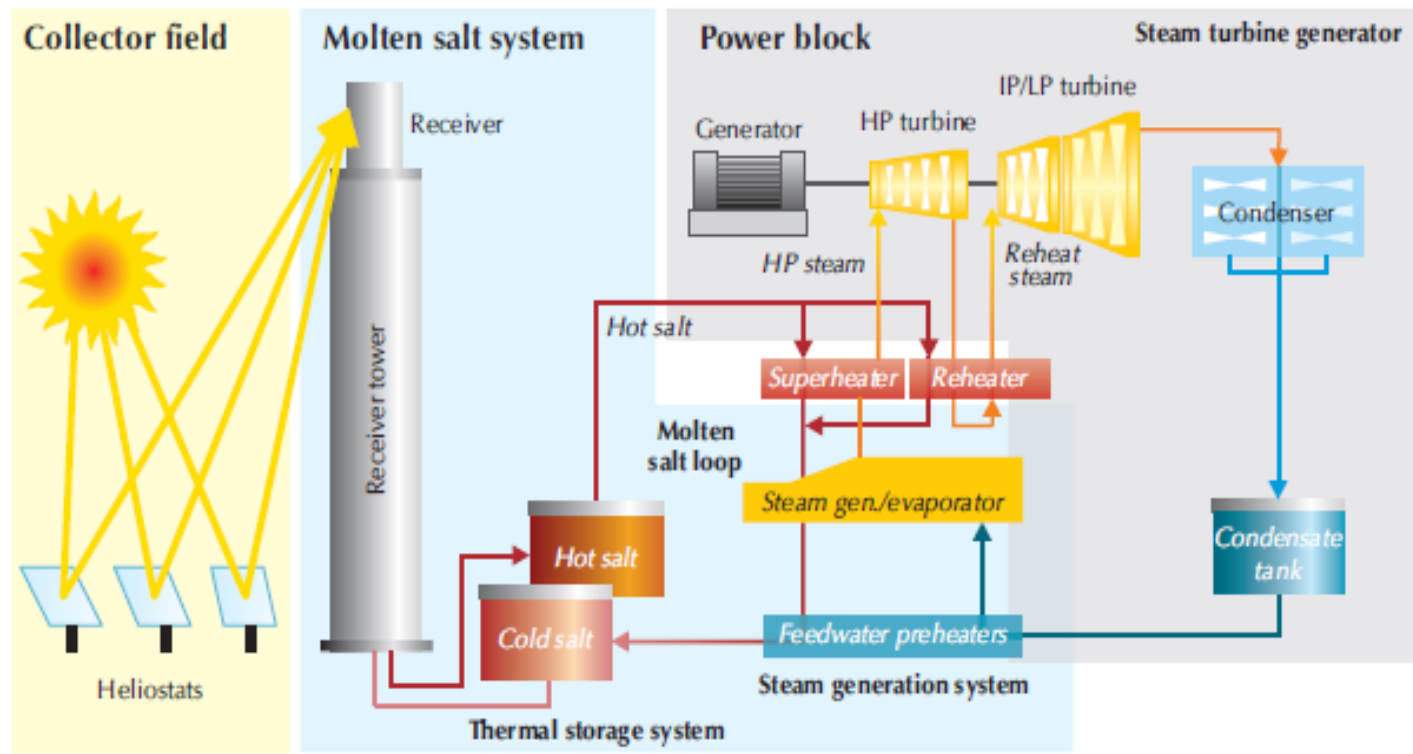
- Les centrales solaires thermodynamiques à tour

<https://www.youtube.com/watch?v=JbJ7AVHBQfs>



Les principaux types de centrales

- Les centrales solaires thermodynamiques à tour
 - Champs de collecteurs, héliostats, entourant une tour



Source: SolarReserve.

Les principaux types de centrales

- Crescent Dunes Solar Energy Project (US)
 - Tour de 195m entourée de 10 047 collecteurs de 115 m²
 - Température de sortie 566°C
 - Cycle de Rankine à 115 bar
 - Capacité maximale de 110 MW
 - Stockage 10 h
 - Opération entre 2015 et 2019
 - Génération de 418 000 MWh sur 5 années de production.



Cliquez sur l'image pour un lien

Les principaux types de centrales

■ Les centrales à capteurs paraboliques

Ayant la même forme que les paraboles de réception satellite, les capteurs paraboliques fonctionnent d'une manière autonome. Ils s'orientent automatiquement et suivent le soleil sur deux axes afin de réfléchir et de concentrer les rayons du soleil vers un point de convergence appelé foyer. Ce foyer est le récepteur du système. Il s'agit le plus souvent d'une enceinte fermée contenant du gaz qui est montée en température sous l'effet de la concentration. Cela entraîne un moteur Stirling qui convertit l'énergie solaire thermique en énergie mécanique puis en électricité.

Le rapport de concentration de ce système est souvent supérieur à 2000 et le récepteur peut atteindre une température de 1000 °C.

Un de leurs principaux avantages est la modularité : ils peuvent en effet être installés dans des endroits isolés, non raccordés au réseau électrique. Pour ce type de système, le stockage n'est pas possible.



© THOMAS MAISON / TYNER C.E.

Les principaux types de centrales

- Dish Stirling
 - Un moteur fonctionnant avec un cycle de Stirling est positionné au foyer d'une parabole
 - Fonctionnement jusqu'à 1000°C
 - Généralement des petites puissances installées: entre 3 et 50 kW
 - Seuls deux projets de grande envergure sont recensés par le NREL et aucun n'est actuellement opérationnel



Les principaux types de centrales

- Paraboliques en forme d'assiette creuse (DISH)

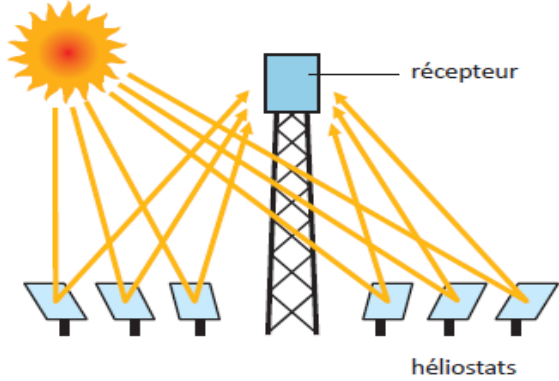
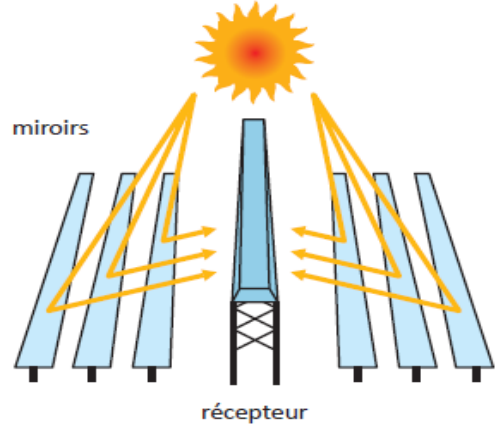
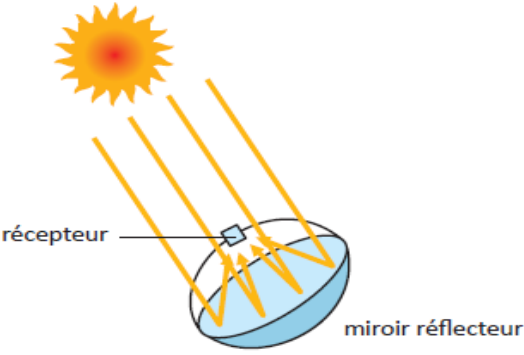
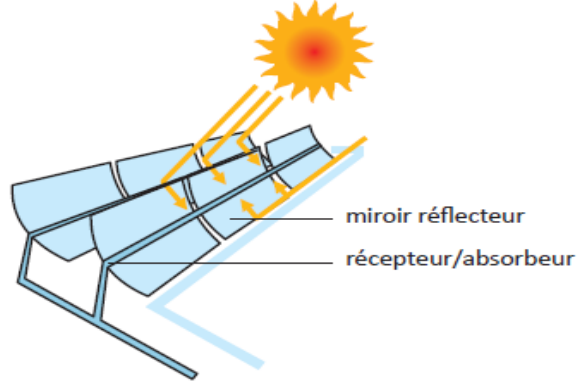


Les principaux types de centrales

- Maricopa Solar Project (US)
 - 60 paraboles produisant chacune 25 kW
 - Cycle de Stirling
 - Capacité maximale de 1,5 MW
 - Pas de stockage
 - En construction depuis 2010
 - Conversion de solaire à électrique annuelle estimée à 26%



Les principaux types de centrales

	Concentration ponctuelle	Concentration linéaire
Fixes	<p>Centrales à tour</p>  <p>récepteur</p> <p>héliostats</p>	<p>Collecteurs Fresnel linéaires</p>  <p>miroirs</p> <p>récepteur</p>
Mobiles	<p>Collecteurs paraboliques</p>  <p>récepteur</p> <p>miroir réflecteur</p>	<p>Collecteurs cylindro-paraboliques</p>  <p>miroir réflecteur</p> <p>récepteur/absorbeur</p>

source : AIE

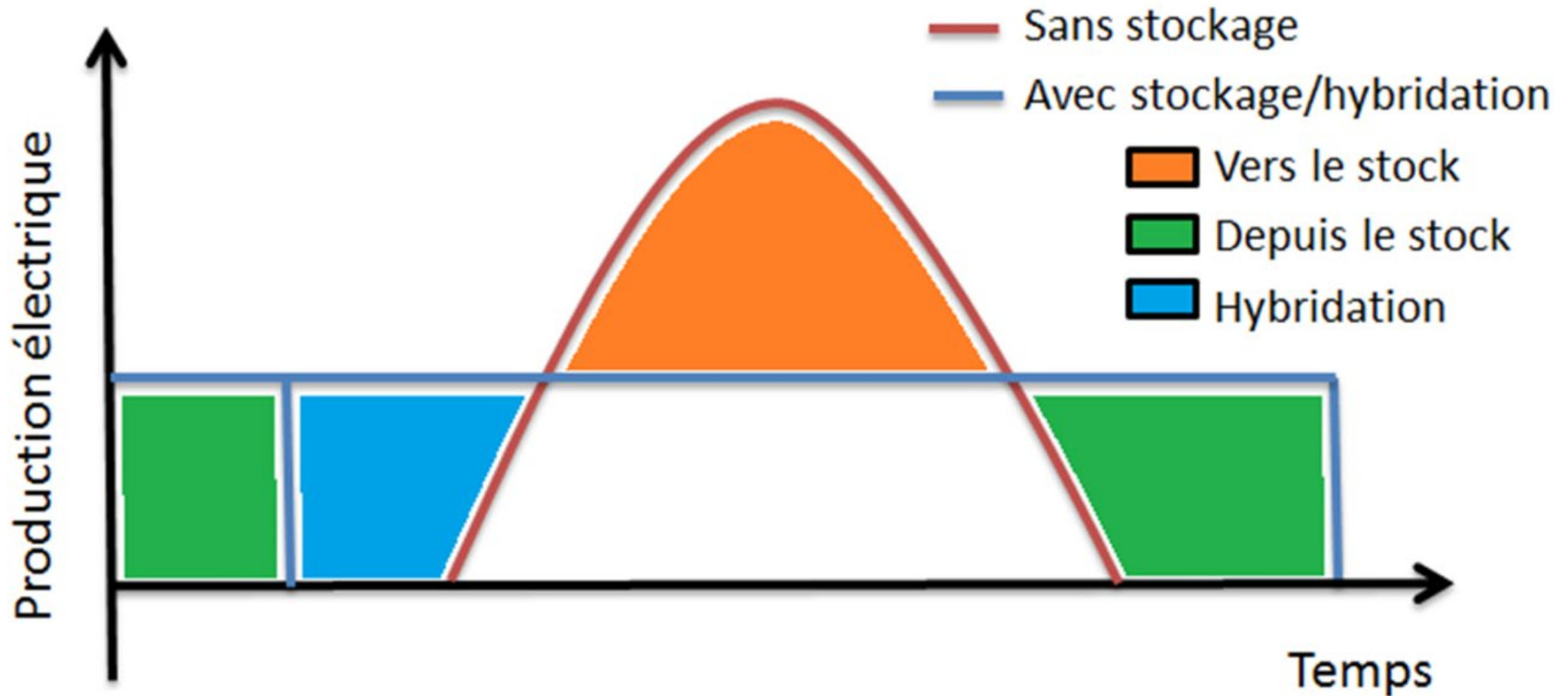
Question

- Quel est le grand défaut de ces systèmes?
 - ✓ Le stockage
 - Complexe
 - Cher à installer
 - Cher à opérer

Plan de la présentation

- Introduction et objectifs
- Qu'est-ce que et pourquoi la concentration
- Les principaux types de centrales solaires thermodynamiques
- ***Un des verrous technologiques : le stockage***
- Conclusion

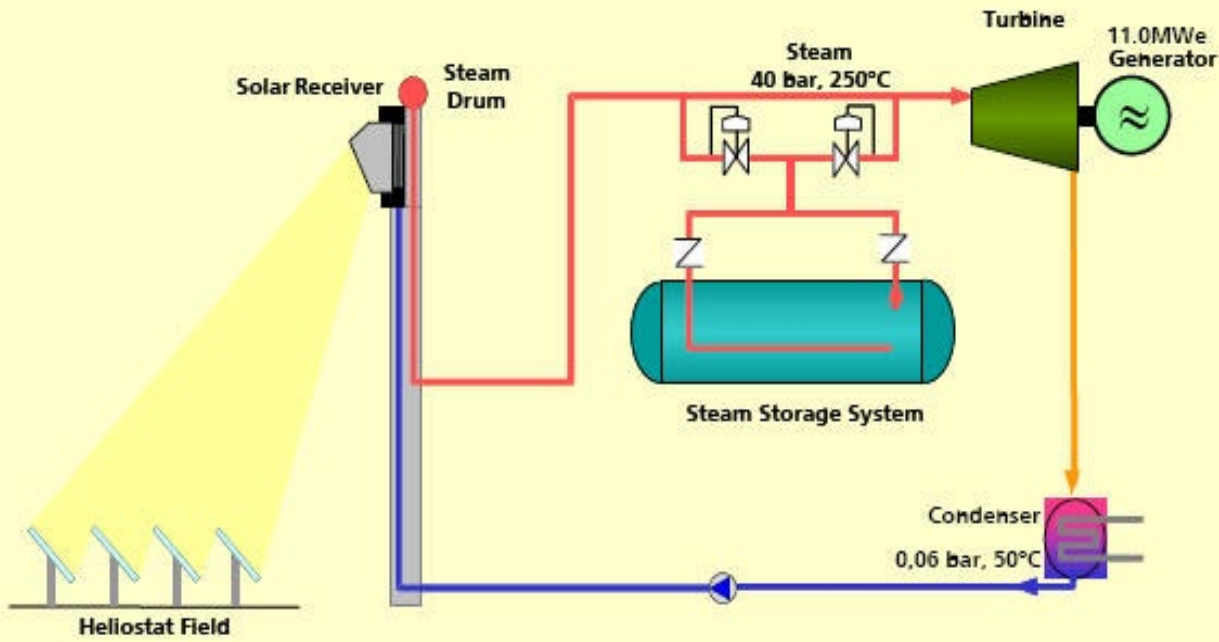
Un des verrous technologiques : le stockage



Il n'est pas rentable de concevoir le système pour la journée la moins ensoleillée, 100% de pénétration

Un des verrous technologiques : le stockage

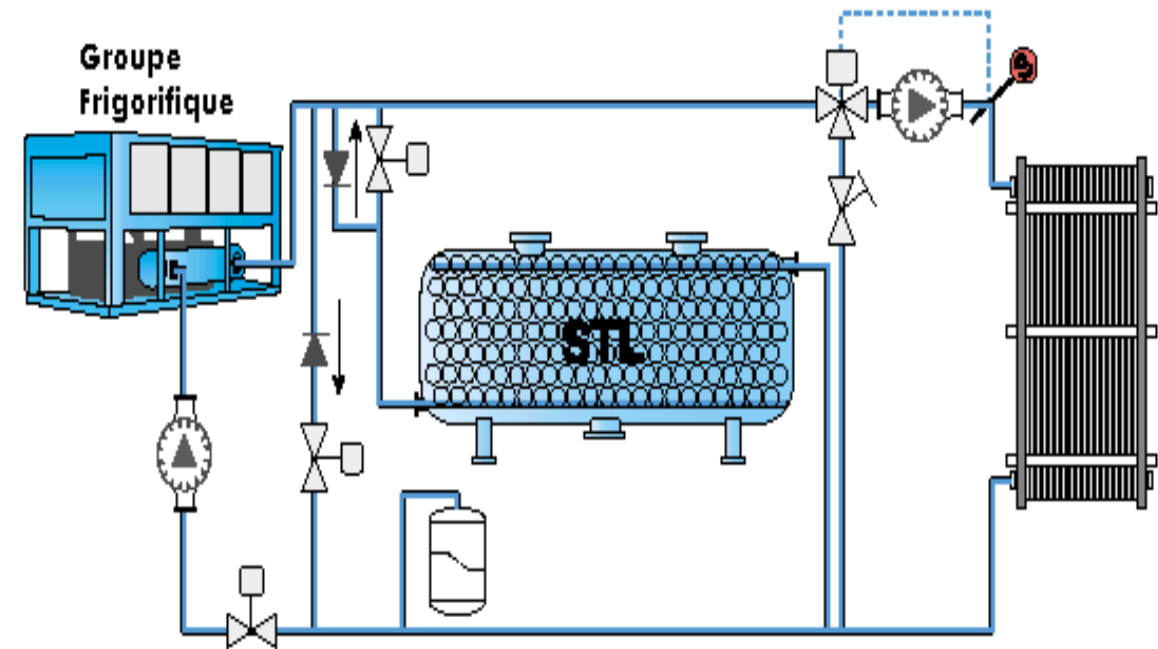
- Chaleur sensible
 - Principe du ballon d'eau chaude



PS 10 Séville: 25 MWh vapeur 40 bars 250°C

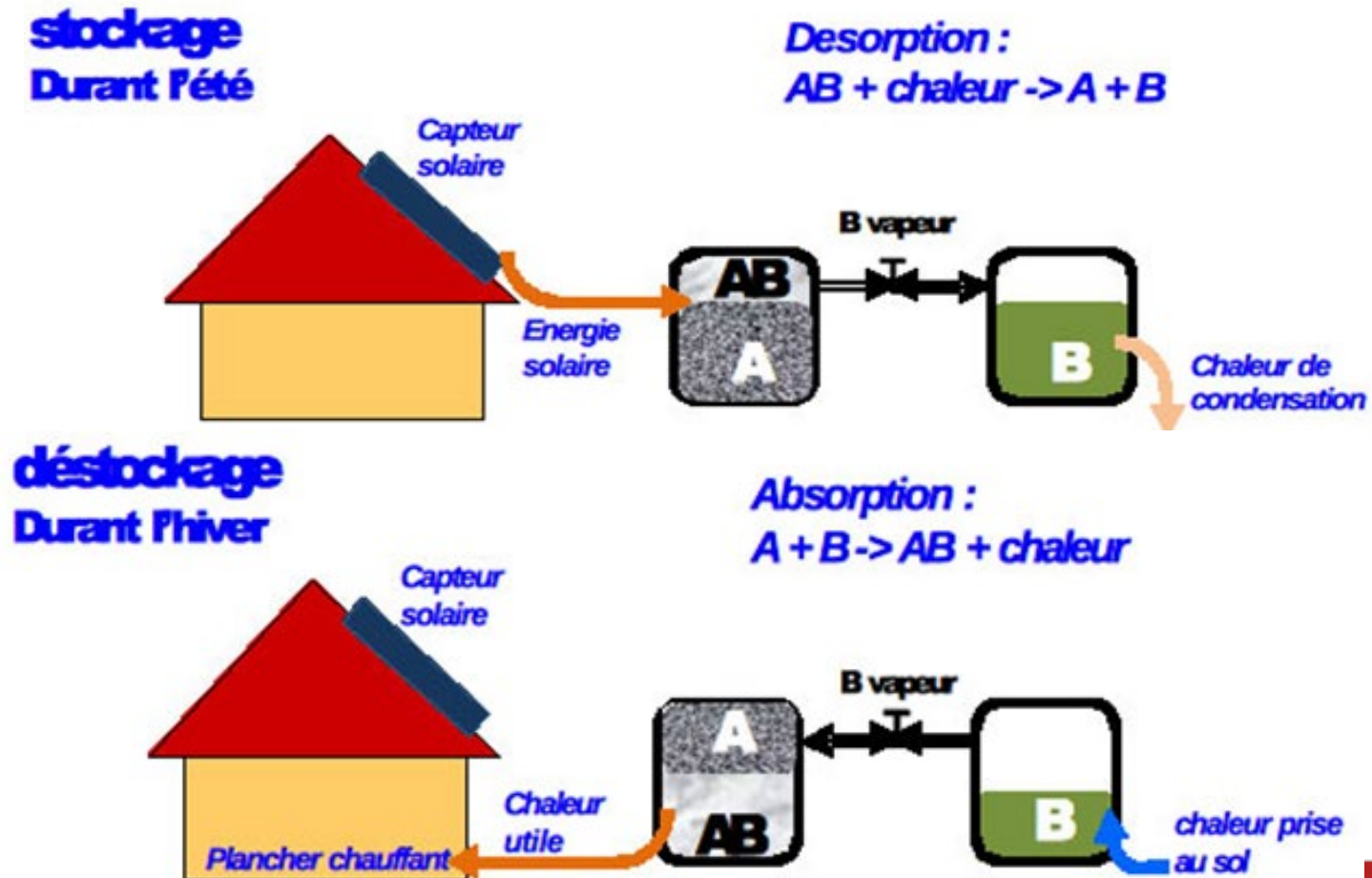
Un des verrous technologiques : le stockage

- Chaleur latente
 - Principe du ballon d'eau chaude
 - Le changement de phase est très énergétiquement dense
 - Connu pour le stockage du froid
 - Pour la centrale solaire thermodynamique (Concentrated Solar Power, CSP) : R&D



Un des verrous technologiques : le stockage

- Thermo-chimique



Plan de la présentation

- Introduction et objectifs
- Les principaux types de centrales solaires thermodynamiques
- Un des verrous technologiques : le stockage
- ***Conclusion***

Question

- D'après vous quelle capacité est actuellement installée dans le monde?
 - a) 500 MW
 - b) 5 000 MW
 - c) 50 000 MW
 - d) 500 000 MW

Question

- D'après vous quels sont les pays où de telles installations sont potentiellement rentables?
 - a) Allemagne
 - b) Australie ✓
 - c) Espagne ✓
 - d) Inde ✓
 - e) Canada
 - f) Turquie ✓

■ Le potentiel, les ressources

Les zones les plus favorables à l'utilisation de l'énergie solaire concentrée sont celles où l'ensoleillement direct est supérieur à 1900 kWh/m²/an. Les régions adaptées sont très nombreuses et recèlent un potentiel très important. Elles se situent principalement en Afrique du Nord et septentrionale, au Proche et Moyen-Orient, en Australie, dans le sud-ouest des États-Unis, en Inde ou encore en Asie centrale.

En France, seul l'ensoleillement direct du pourtour méditerranéen permet d'envisager des projets sur le territoire national.

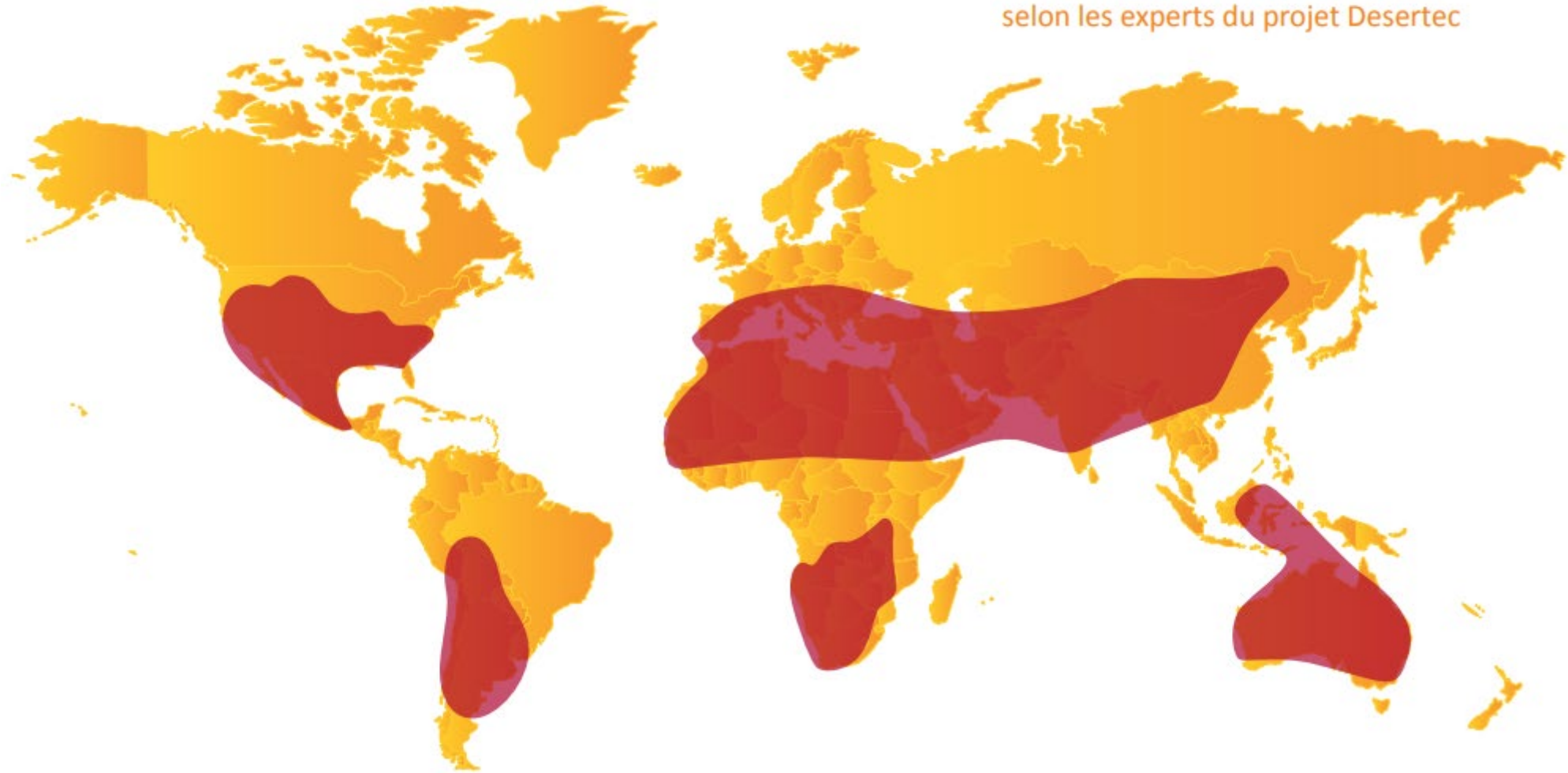
Conclusion

Zones les plus favorables à l'utilisation de l'énergie solaire à concentration

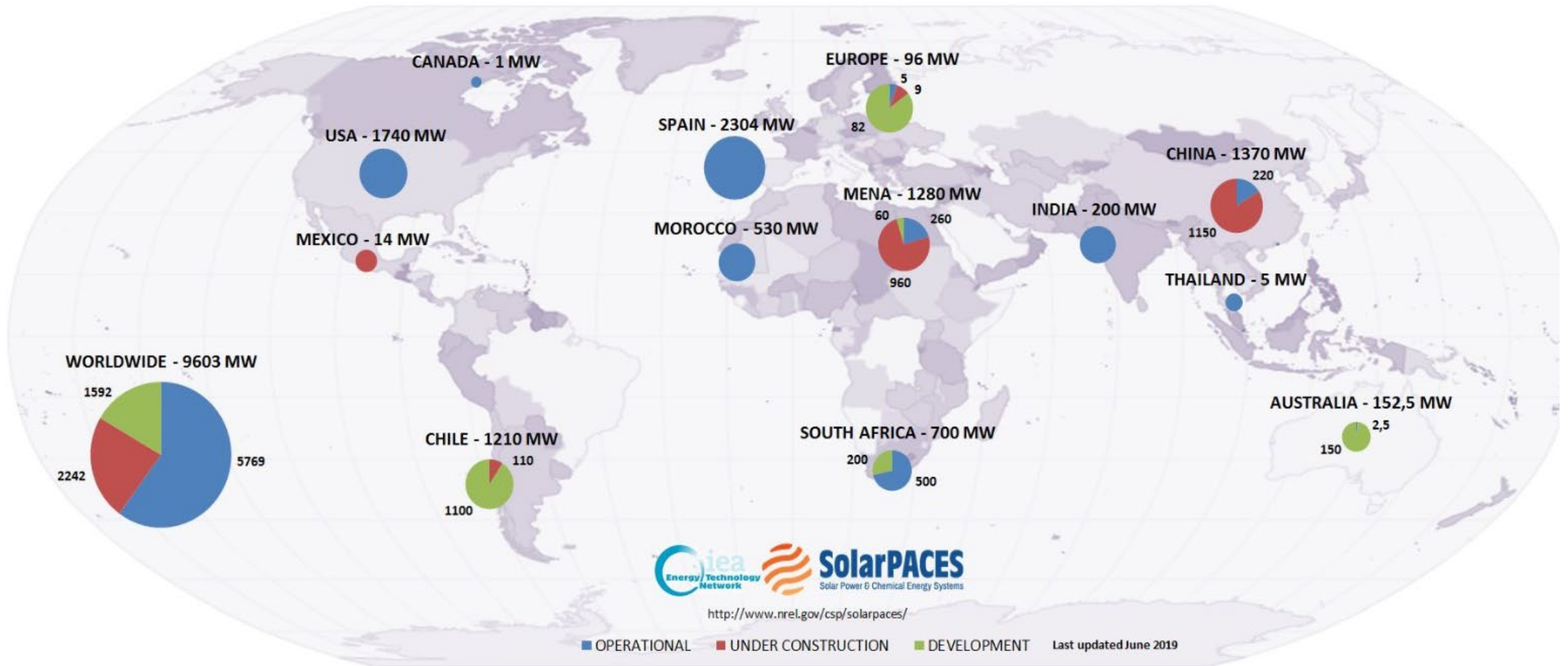
source : Stine et Geyer, 2001

*« Couvrir 0,3 % de la surface des déserts
suffirait à produire l'électricité nécessaire à
l'ensemble de l'humanité »*

selon les experts du projet Desertec

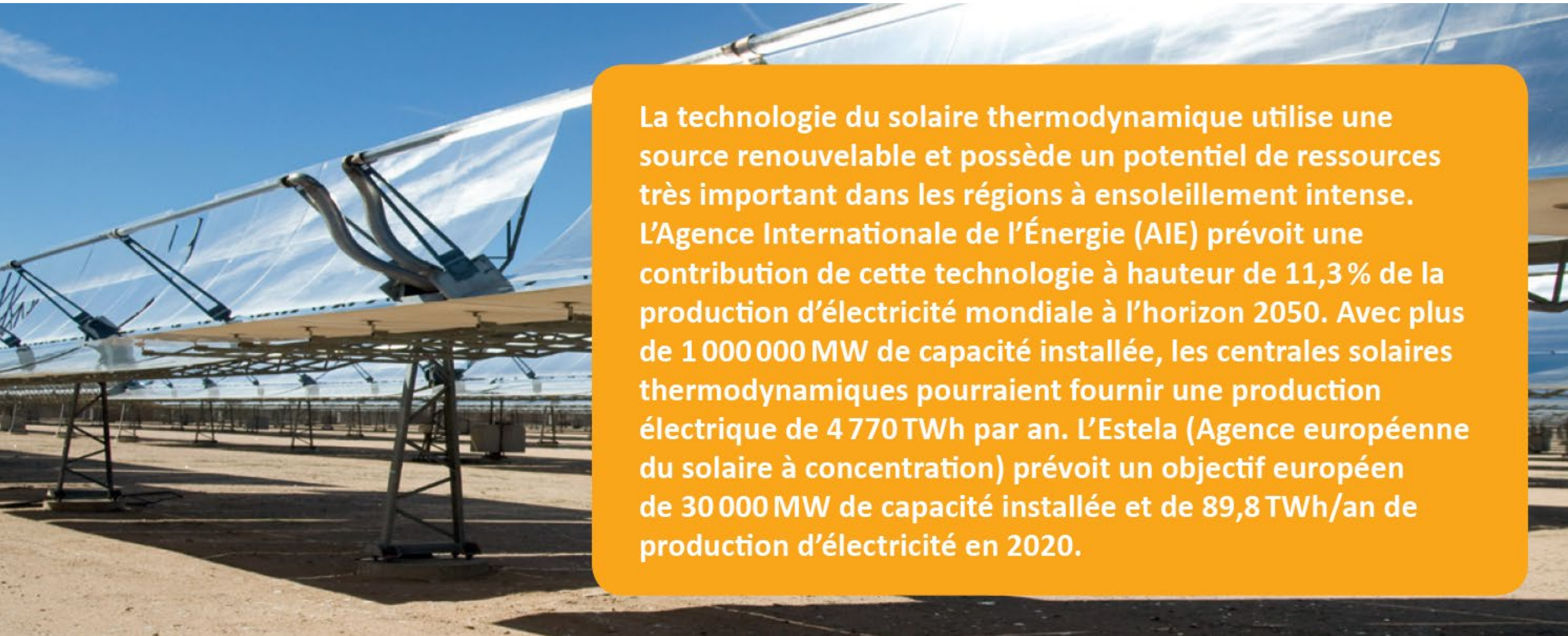


Conclusion



<https://www.solarpaces.org/csp-technologies/csp-projects-around-the-world/>

Conclusion



La technologie du solaire thermodynamique utilise une source renouvelable et possède un potentiel de ressources très important dans les régions à ensoleillement intense. L'Agence Internationale de l'Énergie (AIE) prévoit une contribution de cette technologie à hauteur de 11,3 % de la production d'électricité mondiale à l'horizon 2050. Avec plus de 1 000 000 MW de capacité installée, les centrales solaires thermodynamiques pourraient fournir une production électrique de 4 770 TWh par an. L'Estela (Agence européenne du solaire à concentration) prévoit un objectif européen de 30 000 MW de capacité installée et de 89,8 TWh/an de production d'électricité en 2020.

Conclusion

- **Solaire thermodynamique** : également appelé solaire à concentration ou CSP (concentrated solar power), cette technologie permet de convertir le rayonnement solaire direct en électricité via des processus thermodynamiques
- **Miroir** : également appelé collecteur, capteur, réflecteur ou concentrateur, le miroir est le système qui permet de collecter et de concentrer le rayonnement solaire
- **Fluide caloporteur** : également appelé fluide de transfert, il est chargé de transporter la chaleur collectée et concentrée par le miroir
- **Fluide thermodynamique** : appelé également fluide de travail, il permet d'actionner et d'entraîner les machines (moteurs, turbines, etc.)
- Le **stockage** : un atout majeur de certaines technologies solaires thermodynamiques est leur capacité de stockage qui permet aux centrales de fonctionner en continu. En effet, lorsque l'ensoleillement est supérieur aux capacités de la turbine, la chaleur en surplus est dirigée vers un stockage thermique, qui se remplit au cours de la journée. La chaleur emmagasinée permet de continuer à produire en cas de passage nuageux ainsi qu'à la tombée de la nuit. Plusieurs procédés de stockage peuvent être utilisés : sel fondu, béton, matériaux à changement de phase, etc.
- L'**hybridation** avec une source de chaleur fossile ou biomasse permet d'accroître la disponibilité des installations et de produire la chaleur de manière garantie. Elle favorise ainsi la stabilité des réseaux électriques nationaux et continentaux.

Conclusion

- Autres verrous technologiques
 - Capteurs: matériau, technologie vs coût
 - Stockage de l'énergie
 - Impacts économiques, environnementaux (Ex. Stockage sels fondus, condenseur CSP)



Références

- Syndicat des énergies renouvelables.



http://www.enr.fr/userfiles/files/Kit%20de%20communication/2010171642_Fichessolairethermodynamiqueintegralemai2010.pdf

Références

- Duffie, J.A., Beckman, W.A., 1991. Solar Engineering of Thermal Processes. Wiley.
- Peuser, F.A., Remmers, K-H., Schnauss, M., « Installations Solaires thermiques, Conception et mise en oeuvre », Ed. Systèmes Solaires, 206, 403 pages
- International Energy Agency. Solar Energy Perspectives. 2011.
<http://www.iea.org/publications/freepublications/publication/name,34725,en.html>
- Weis W., Mauthner F., Solar Heat Worldwide, SHC programme de l'IEA, Edition 2017. <http://www.iea-shc.org/data/sites/1/publications/Solar-Heat-Worldwide-2017.pdf>
- International Energy Agency. Technology Roadmap. Solar heating and cooling 2012 <http://www.iea.org/publications/freepublications/>
- National Renewable Energy Laboratory. (2019). Concentrating Solar Power Projects. <https://solarpaces.nrel.gov/>



Merci de votre attention !

Si vous avez des questions à formuler, veuillez les poser par écrit et spécifier le nom et le numéro de la présentation. Nous vous répondrons le plus rapidement possible.

Période de questions

