

## 23.0 ACTIVITÉ VÉLO STATIONNAIRE

### Objectif, description et déroulement

Cette activité a pour but de permettre aux participants de réaliser à quel point l'être humain s'est doté de pouvoirs dignes de « Dieux<sup>1</sup> » en améliorant au fil des siècles sa maîtrise de l'énergie. En multipliant par 100, 1000, 10 000 puis 100 000 la puissance naturelle dont il dispose. En se consacrant lui-même roi de toutes les espèces, avec droit de vie ou de mort sur chacune, l'humain dispose désormais d'outils formidables avec lesquels il peut à la fois construire et détruire.

En outre, réalisant l'envergure de cette énorme puissance que nous mettons en œuvre chaque jour, les participants pourront extrapoler que celle-ci ne pourra être indéfiniment employée pour modifier notre environnement sans mettre en péril plusieurs espèces, dont la nôtre.

Pour se rendre compte de l'ampleur de notre utilisation de l'énergie au quotidien, l'activité consiste à déterminer la quantité d'énergie que notre corps serait capable de produire lui-même pendant une heure à l'aide d'un vélo stationnaire. Sommes-nous capables d'allumer une ampoule ? De griller du pain ? Ou de faire décoller un avion ?



Les étapes préliminaires de l'activité sont les suivantes :

- Les équipes seront formées une semaine AVANT l'activité en divisant la classe en deux;
- Consultez les capsules du Module 23 afin de vous préparer;
- Visionnez les vidéos qui animent ces capsules de formation (à partir de 2023).
- Tentez d'estimer la quantité d'énergie électrique théorique, *Ethéorique*, que votre équipe pourra produire pendant une période de 60 minutes (1 heure, en prévoyant des changements de cyclistes). Préparer un court dossier de 3 pages max sur lesquelles *Ethéorique* est indiquée sur la première ligne.
- Avant le jour de la démonstration, allez au centre sportif de l'ÉTS (ou ailleurs) pour faire un essai sur les vélos stationnaires pour établir ensuite votre stratégie et parfaire votre estimé de *Ethéorique*
- Avant le jour de la démonstration, remplissez et remettez le questionnaire de la Société Canadienne de Physiologie de l'exercice (chaque membre de l'équipe qui pédale DOIT remplir cette feuille). Veuillez nous indiquer toute condition qui ferait en sorte que vous ne pourriez participer à la démonstration.
- Le jour de la démonstration, apportez le matériel requis lors de la journée de l'activité : cadenas, short, t-shirt, serviette, bouteille d'eau personnelle (pas achetée SVP), trousse pour se doucher, etc
- Le jour de la démonstration, apportez un lunch froid de préférence (ce sera plus simple pour reprendre le cours par la suite).

---

<sup>1</sup> Nous paierons trop cher le privilège d'être devenus des Dieux par la puissance avant d'avoir mérité d'être des hommes par la sagesse – J . Rostand



- Le matin de la démonstration, indiquez avant le début de l'épreuve la quantité d'énergie électrique théorique, *E<sub>théorique</sub>*, que vous allez produire (remettez une feuille avec le nom de vos coéquipiers, les calculs effectués et la quantité d'énergie électrique produite en kWh et la valeur de cette électricité en \$ au tarif D – domestique – le plus bas de Hydro-Québec). Voir Pièce jointe.

Les étapes de l'activité sont les suivantes

- Juste avant la démonstration, allez vous changer au centre sportif (ou un lieu de votre choix)
- Juste avant la démonstration, les premier et deuxième concurrents de chaque équipe mettent une ceinture de cardiofréquence-mètre autour (sous) de leur poitrine. Passez par une salle de toilette.
- Juste avant la démonstration, un premier pédaleur prend place sur le vélo de son équipe, les autres pédaleurs s'assoient dans l'ordre de passage sur le vélo sur les chaises disposées à cette fin et les membres de l'équipe qui ne pédalent pas occupent les chaises restantes.
- Pendant la démonstration, lorsque qu'un concurrent se retire du vélo, il passe la ceinture de cardiofréquence-mètre à un membre de l'équipe qui n'a pas encore pédalé. Puis, il s'assoit sur la chaise que celui-ci occupait (prévoir serviette et bouteille d'eau). Il peut alors manger.
- Horaire approx:
  - 8h30 Cours
  - 10h45 Fin du cours
  - **11h15 Tout le monde sur les lieux de l'activité**
  - **11h30 Début de l'activité**
  - **12h30 Fin, accès aux douches de l'ÉTS**
  - 13h30 Retour en classe pour commencer le Module 24 (M24)

Les étapes post activité sont les suivantes

- Calcul de la performance de chacune des équipes
- Les pédaleurs vont aux douches
- Le cours reprend en classe

Merci tout spécial à Philippe, Huan et leur équipe pour les conseils et les équipements.



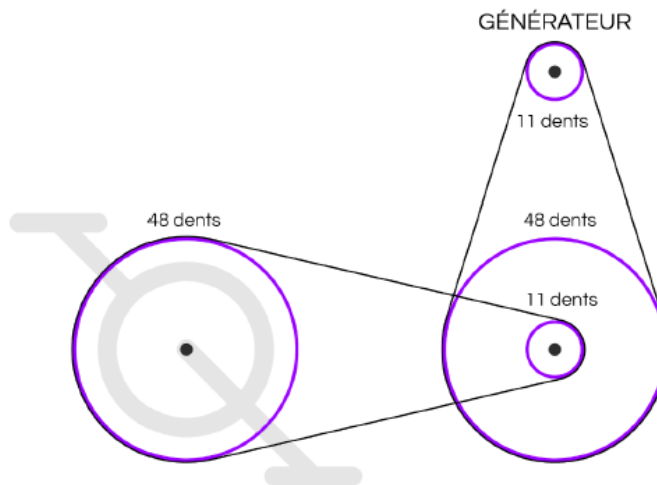
## Calcul préliminaire et information de fonctionnement

La conversion de l'énergie mécanique sera effectuée avec un générateur de l'éolienne Air-X 400. Ce générateur produit une tension proportionnelle à sa vitesse de rotation, tel que montré au tableau suivant :

Vitesse de rotation (RPM)	Tension de sortie sur une phase (V)
1800	15
1500	13
1200	10
900	7.5
600	5
300	2.5

Afin de produire une tension compatible avec l'unité de stockage (une batterie 12V), il faut entraîner l'alternateur à des vitesses de révolution s'approchant de 1500 tours/minute. Ce qui dépasse largement les capacités humaines sans l'utilisation d'engrenages en configuration multiplicateur.

Un système de multiplication de la vitesse de pédalage est utilisé. Il peut être schématisé comme suit :

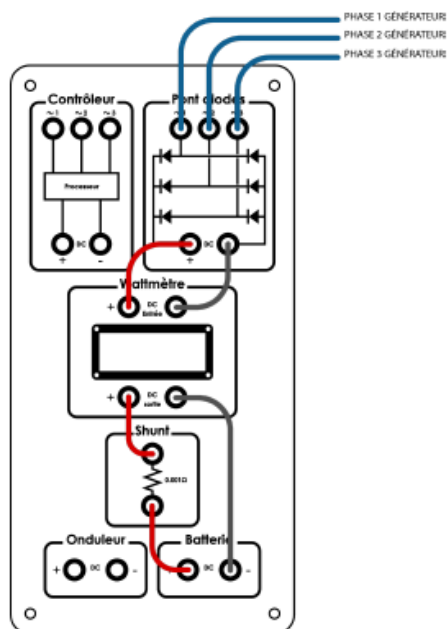


Avec cette configuration, quel est le rapport entre le générateur et le pédalier ? : R = \_\_\_\_\_

Considérez un rendement du générateur approximatif de 95% et un rendement mécanique de 85% du système d'engrenages.

Vous devriez délivrer bien assez de puissance et réussir à pédaler sans problème. La puissance nominale de la génératrice est de 400W, donc on est loin du 1000W "impédalable" pour des humains qui déjeunent avec des substances légales.

Le schéma suivant est celui qu'utilisent les étudiant.e.s du cours **TCH097 - Technologies environnementales** (construit par **Philippe Terrier** de l'ÉTS). À partir de ces branchements, il est possible (avec la tension aux bornes de shunt et de celle aux bornes de la batterie), d'obtenir la puissance en fonction du RPM du générateur. Ce serait intéressant de le faire, mais cela dépasse le cadre de la démonstration.



Compte tenu du ratio fixe de la transmission, la fréquence de pédalage devient rapidement très élevée et c'est impossible de tenir la cadence. Et tel n'est pas le but de l'exercice. Vous avez une performance à maximiser mais en tenant compte de contraintes.

La charge résistive dans le circuit est donnée par la batterie et le régulateur de charge. Cet équipement va conditionner l'effort à fournir pour recharger la batterie. Disons pour simplifier, que si la batterie est presque pleine, l'effort à fournir augmente, car le régulateur augmente la résistance électrique du circuit pour limiter le passage du courant...

Si la batterie est pleine à 100%, le régulateur peut "bloquer" la génératrice. Mais si le pédaleur est capable de fournir une puissance de plus de 400 W (puissance max de la génératrice) il pourrait pédaler et brûler le circuit... Quand la batterie est presque pleine, et que le pédalage devient trop difficile, on décharge la batterie à travers l'onduleur en alimentant un appareil... On vous demandera de brancher vos portables sur l'onduleur pour ne pas gaspiller cette énergie obtenue à la sueur de votre front.

On peut faire varier la force mécanique à appliquer, mais ce n'est pas un simple bouton à tourner comme dans le cas de vélos standards. Il y a un long délai lorsque l'on désire appliquer une variation, car la batterie se charge et se décharge lentement.... De plus, on reste un peu captif de l'électronique interne du régulateur qui fait ce qu'on lui a programmer de faire et qui est une "boîte noire".

La puissance mécanique à fournir reste dans la plage 100-300 W car le régulateur est adapté à la génératrice de 400W. Ce dernier fait son travail et on intervient seulement lorsque la batterie est pleine et que l'on veut continuer de pédaler.



## Calcul de la performance

Tous les participants seront gagnants lors de cette journée à caractère non compétitif. Cependant, pour tenter de déterminer l'équipe qui aura le mieux performé, voici ce qui permettra de distinguer une « équipe » d'une autre.

- Le nombre de personnes<sup>2</sup> membres de l'équipe qui n'aura pas pédalé au moins 5 min,  $N_p$ ;
- La quantité d'énergie produite réellement au cours de l'activité,  $E_{réelle}$  en Wh
- L'erreur définie telle que :  $\varepsilon = \frac{|E_{théorique} - E_{réelle}|}{E_{réelle}} * 100$
- Le nombre de fautes pour non-respect de la fréquence cardiaque maximale,  $N_{BPM}$
- Le nombre de fois où la FC a atteint;  $N_{BPM\_ultime}$

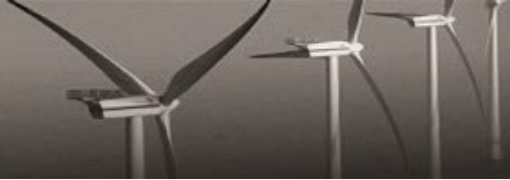
**Contrainte 1:** les pédaleurs seront équipés de ceintures cardiofréquencemètres. Dès que la fréquence cardiaque (FC) dépasse FC max = **165 BPM pendant plus de 5 secondes**, une personne membre d'une équipe dispose de 10 secondes pour quitter le vélo et se faire remplacer par une autre personne ou abaisser sa FC sous la limite prescrite. Si la fréquence cardiaque (FC) dépasse FC ultime **170 BPM**, la pénalité double.

**Contrainte 2:** bien que cette démonstration puisse être perçue comme une compétition, on ne doit pas déployer 100% de ses capacités. L'effet galvanisant de la foule (si foule il y a) peut pousser la performance! Deux tachymètres optiques seront employés pour s'assurer de ne pas dépasser **1800 RPM** au niveau de la génératrice électrique (afin de ne pas la détruire!). Aucune pénalité ne sera calculée mais le pédaleur sera averti à 1700 RPM et devra quitter s'il atteint voire franchit la limite.

La performance est donc simplement évaluée telle que :

$$P = E_{réelle} - (\varepsilon + 10N_p + 10N_{BPM} + 20N_{BPM\_ultime})$$

<sup>2</sup> Il faut au moins que 5 personnes différentes pédalent pendant la démonstration.



## Feuille à remettre le jour de l'épreuve

NOMS des participants :

_____	_____	_____	_____
_____	_____	_____	_____
_____	_____	_____	_____

QUANTITÉ D'ÉNERGIE ÉLECTRIQUE *Éthéorique* QUI SERA PRODUITE PAR L'ÉQUIPE : \_\_\_\_\_ kWh

Tarif résidentiel actuel d'Hydro-Québec : \_\_\_\_\_ \$/kWh

VALEUR DE L'ÉLECTRICITÉ GÉNÉRÉE PENDANT 60 MINUTES : \_\_\_\_\_ \$

Veillez joindre vos calculs sur des feuilles séparées (court dossier) et remettre l'ensemble AVANT le début de l'activité.

